

Werkstattausrüstung

Workshop Equipment

- Reparaturstände PKW – Motorrad / Repair Stands Passenger Cars - Motorcycle
- Zubehör Reparaturstände PKW / Accessories Repair Stands Passenger Cars
- Reparaturstände LKW / Repair Stands Trucks
- Zubehör Reparaturstände LKW / Accessories Repair Stands Trucks
- Hydraulikpressen / Hydraulic Presses
- Sonstige Werkstattausrüstung / Miscellaneous Workshop Equipment
- Sonderwerkzeuge / Special Tools

Official Web Site
www.werner-weitner.com

Marketing Platform
www.weitnertools.com

WW-MG-150V

Motorrad / Motorcycle

Universal Motor & Getriebereparaturstand

Universal Engine & Transmission Repair Stand

- > Traglast bis 150 kg
 - > Ein-Mann-Bedienung
 - > Höhenverstellbar
 - > Leicht fahrbar
 - > 360 Grad drehbar
 - > Selbsthemmendes Schneckengetriebe
 - > In jeder Lage sicher positionierbar
 - > Kompakte, platzsparende Bauweise
 - > Ölwanne und abnehmbarer Altölbehälter
-
- > Load capacity up to 150 kg
 - > Single-person operation
 - > Height adjustment
 - > Easy to move
 - > 360 degree rotatable
 - > Self locking worm gear
 - > Safe in all positions
 - > Compact space saving design
 - > Waste oil collection and removable oil pan



WW-MG-150/V



TECHNISCHE DATEN / TECHNICAL DATA

Tragkraft / Capacity	150 kg
Breite / Width	610 mm
Länge / Length	940 mm
Höhe / Height	1053 mm
Flanschdurchmesser / Flange Diameter	200 mm
Gewicht / Weight	74 kg
Ölwanne / Removable oil pan	1
Lenkrollen - feststellbar / Casters - lockable	4/2

Lieferumfang

Delivery Content

Grundgestell mit Ölwanne und Altölbehälter.
Betriebsbereit montiert

Main frame with Oil pan and Waste oil canister,
Ready to use

WW-MG-250

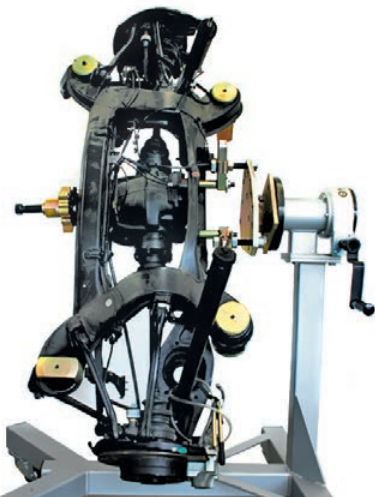
PKW / Passenger Cars

Universal Motor & Getriebereparaturstand Universal Engine and Transmission Repair Stand

- › Tragkraft bis zu 250 kg
 - › Ein-Mann-Bedienung
 - › Leicht fahrbar
 - › 360 Grad drehbar
 - › Selbsthemmendes Schneckengetriebe
 - › In jeder Lage sicher positionierbar
 - › Kompakte, platzsparende Bauweise
 - › Abnehmbare Ölwanne
-
- › Load capacity up to 250 kg
 - › Single-person operation
 - › Easy to move
 - › 360 degree rotatable
 - › Self locking worm gear
 - › Safe in all positions
 - › Compact space saving design
 - › Removable oil pan



WW-MG-250



Lieferumfang / Delivery Content

Grundgestell mit
Ölwanne, betriebsbereit
montiert

Main frame with Oil
pan. Ready to use.

Zubehör / Accessories

- WW-4/100** Universal 4 Bolzen-Motoraufnahme
Universal 4 Bolts Engine Adapter
- WW-6/140K** Universal 6 Bolzen-Motoraufnahme
Universal 6 Bolts Engine Adapter
- WW-6/140PO** Universalaufnahme für Porsche Motoren
Adapter for Porsche Engines
- WW-6/140VW** Universalaufnahme für
Volkswagen Motoren
Adapter for Volkswagen Engines
- WW-6/140MBK** Universalaufnahme für
Mercedes Benz Motoren
Adapter for Mercedes Benz Engines
- WW-GA-120** Universal Getriebeaufnahme
Universal Adapter for Transmissions
- WW-GA-400** Universal Getriebeaufnahme
Universal Adapter for Transmissions

TECHNISCHE DATEN / TECHNICAL DATA

Tragkraft / Capacity	250 kg
Breite / Width	790 mm
Länge / Length	850 mm
Höhe / Height	1000 mm
Flanschdurchmesser / Flange Diameter	200 mm
Gewicht / Weight	90 kg
Herausnehmbare Ölwanne / Removable Oil Pan	1
Lenkrollen - feststellbar / Casters - lockable	4/2

WW-MG-500

PKW / Passenger Cars

Universal Motor & Getriebereparaturstand Universal Engine & Transmission Repair Stand

- > Tragkraft bis zu 500 kg
 - > Ein-Mann-Bedienung
 - > Leicht fahrbar
 - > 360 Grad drehbar
 - > Selbsthemmendes Schneckengetriebe
 - > In jeder Lage sicher positionierbar
 - > Kompakte, platzsparende Bauweise
 - > Abnehmbare Ölwanne und praktische Werkzeugablage
-
- > Load capacity up to 500 kg
 - > Single-person operation
 - > Easy to move
 - > 360 degree rotatable
 - > Self locking worm gear
 - > Safe in all positions
 - > Compact space saving design
 - > Removable oil pan and tool tray



WW-MG-500



Lieferumfang / Delivery Content

Grundgestell mit Ölwanne,
betriebsbereit montiert
Main frame with Oil pan.
Ready to use.

TECHNISCHE DATEN / TECHNICAL DATA

Tragkraft / Capacity	500 kg
Breite / Width	790 mm
Länge / Length	1060 mm
Höhe / Height	900 mm
Flanschdurchmesser / Flange Diameter	200 mm
Gewicht / Weight	100 kg
Herausnehmbare Ölwanne / Removable Oil Pan	1
Lenkrollen - feststellbar / Casters - lockable	4/2
Aufnahmebohrung im Flansch / Hole in the Flange	60 mm

Zubehör / Accessories

WW-4/100	Universal 4 Bolzen-Motoraufnahme Universal 4 Bolts Engine Adapter
WW-6/140K	Universal 6 Bolzen-Motoraufnahme Universal 6 Bolts Engine Adapter
WW-6/140PO	Universalaufnahme für Porsche Motoren Adapter for Porsche Engines
WW-6/140VW	Universalaufnahme für Volkswagen Motoren Adapter for Volkswagen Engines
WW-6/140MBK	Universalaufnahme für Mercedes Benz Motoren Adapter for Mercedes Benz Engines
WW-GA-120	Universal Getriebeaufnahme Universal Adapter for Transmissions
WW-GA-400	Universal Getriebeaufnahme Universal Adapter for Transmissions

WW-MG-600/V

PKW / Passenger Cars

Universal Motor & Getriebereparaturstand Universal Engine & Transmission Repair Stand

- › Tragkraft bis zu 500 kg
- › Ein-Mann-Bedienung
- › Leicht fahrbar
- › 360 Grad drehbar
- › Höhenverstellung bis zu 180 mm
- › Selbsthemmendes Schneckengetriebe
- › In jeder Lage sicher positionierbar
- › Kompakte, platzsparende Bauweise
- › Abnehmbare Ölwanne und praktische Werkzeugablage

- › Load capacity up to 500 kg
- › Single-person operation
- › Easy to move
- › 360 degree rotatable
- › Height adjustment up to 180 mm
- › Self locking worm gear
- › Safe in all positions
- › Compact space saving design
- › Removable oil pan and tool tray



WW-MG-600/V



TECHNISCHE DATEN / TECHNICAL DATA

Tragkraft / Capacity	500 kg
Breite / Width	790 mm
Länge / Length	1060 mm
Höhe / Height	900 mm
Flanschdurchmesser / Flange Diameter	200 mm
Gewicht / Weight	100 kg
Herausnehmbare Ölwanne / Removable Oil Pan	1
Lenkrollen - feststellbar / Casters - lockable	4/2
Aufnahmebohrung im Flansch / Hole in the Flange	60 mm

Lieferumfang / Delivery Content

Grundgestell mit Ölwanne, betriebsbereit montiert.
Main frame with Oil pan. Ready to use.



Zubehör / Accessories

WW-4/100

Universal 4 Bolzen-Motoraufnahme
Universal 4 Bolts Engine Adapter

WW-6/140K

Universal 6 Bolzen-Motoraufnahme
Universal 6 Bolts Engine Adapter

WW-6/140PO

Universalaufnahme für
Porsche Motoren
Adapter for Porsche Engines

WW-6/140VW

Universalaufnahme für
Volkswagen Motoren
Adapter for Volkswagen Engines

WW-6/140MBK

Universalaufnahme für
Mercedes Benz Motoren
Adapter for Mercedes Benz Engines

WW-GA-120

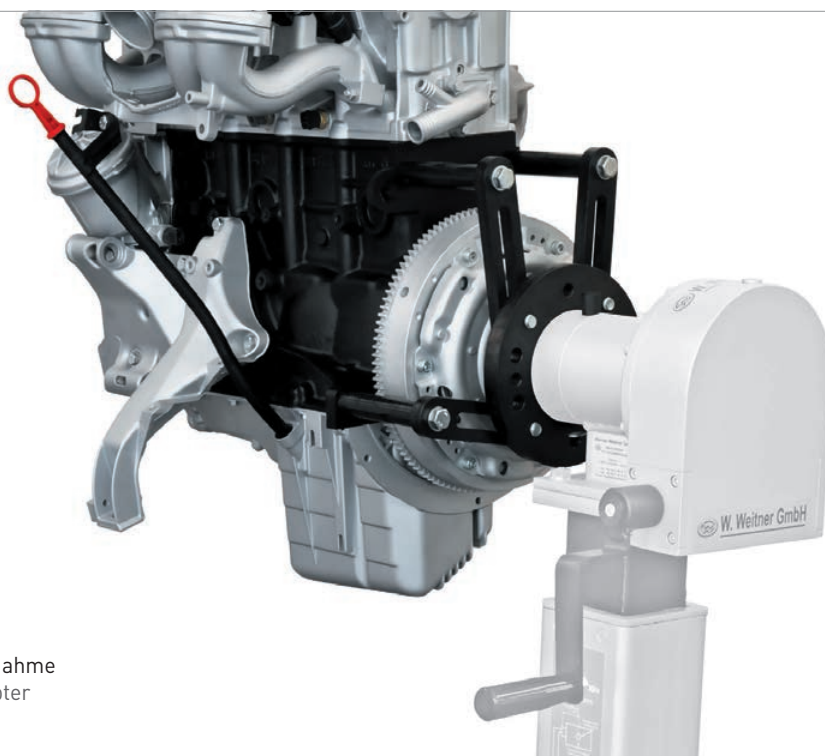
Universal Getriebeaufnahme
Universal Adapter for Transmissions

WW-GA-400

Universal Getriebeaufnahme
Universal Adapter for Transmissions

WW-4/100

Universal 4 Bolzen-Motoraufnahme
Universal 4 Bolts Engine Adapter



WW-6/140

Universal 6 Bolzen-Motoraufnahme
Universal 6 Bolts Engine Adapter

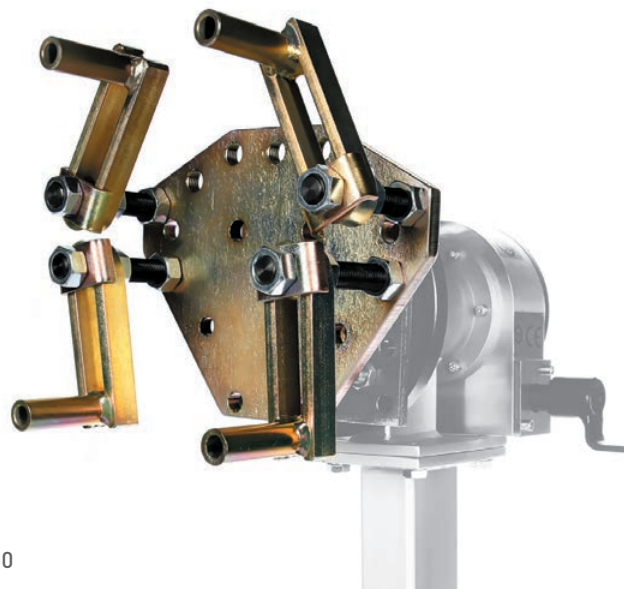
WW-4/100

PKW / Passenger Cars

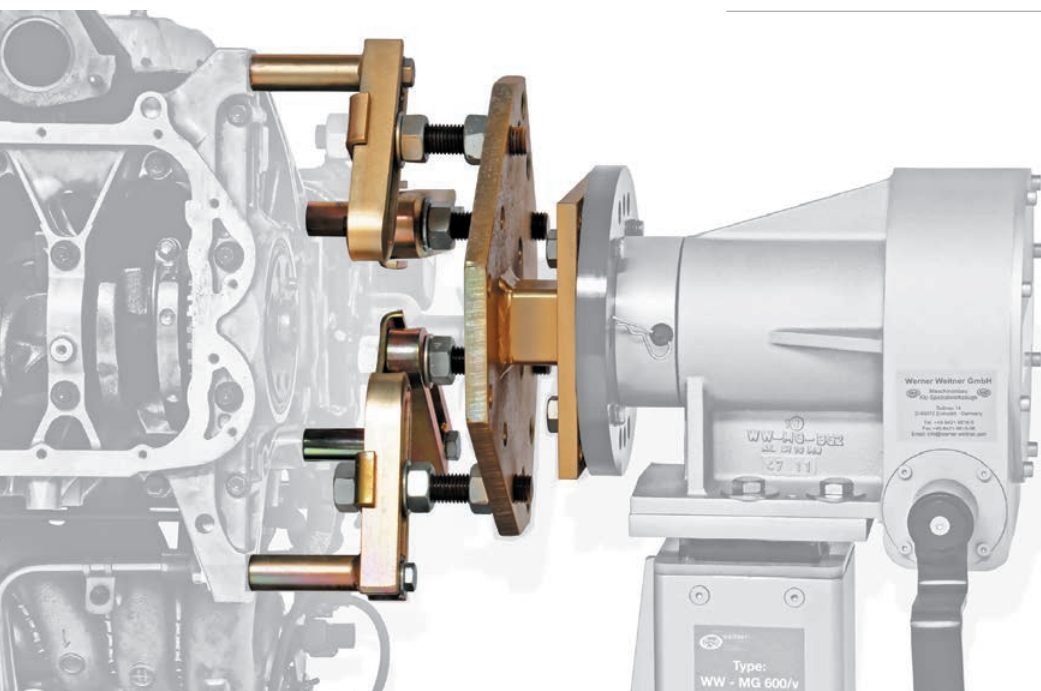
Universal Motoraufnahme Universal Engine Adapter

- › Tragkraft bis zu 250 kg
- › Für die meisten Motoren geeignet
- › Schnelle und sichere Befestigungsmöglichkeit
- › Passend für Reparaturstände
MG-150V, MG-250, MG-500 und MG-600V

- › Load capacity 250 kg
- › Suitable for common engine types
- › Quick and easy fixing possibility
- › Designed for stands MG-150V,
MG-250, MG-500 und MG-600V



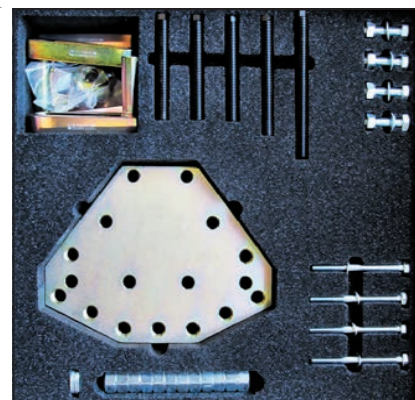
WW-4/100



Lieferumfang / Delivery Content

1 Grundplatte, 5 Spindeln mit 12 Muttern, 4 Sechskantschrauben (M14 x50), 4 Laschen, 4 Befestigungsschrauben (M10x1,25x120) für Mazda Motoren, Verpackt im Karton.

1 base plate, 5 spindles with 12 nuts, 4 hexagonal bolts (M14 × 50), 4 lugs, 4 mounting screws (M10x1, 25x120) for Mazda engines, Packed in carton.



Verpackte Aufnahme /
Packing Detail

WW-6/140

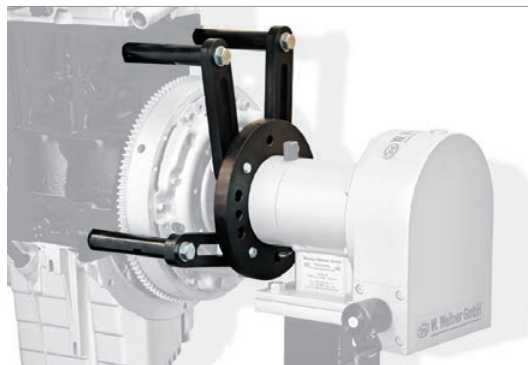
PKW / Passenger Cars

Universal Motoraufnahmen Universal Engine Adapter

- > Tragkraft bis zu 500 kg
- > Für die meisten Motoren geeignet
- > Schnelle und sichere Befestigungsmöglichkeit
- > Passend für Reparaturstände MG-150V, MG-250, MG-500 und MG-600V
- > Load capacity 500 kg
- > Suitable for common engine types
- > Quick and easy fixing possibility
- > Designed for stands MG-150V, MG-250, MG-500 und MG-600V



WW-6/140



BESTELLVARIANTEN / ORDERING OPTIONS

WW-6-140K

4 x Lasche lang 160mm, 2 x Lasche kurz 90mm, 6 x Bolzen M10x25 Aussengewinde (MB), 6 x Bolzen M12x25 Aussengewinde (VW), 6 x Bolzen M12x1,5x25 Aussengewinde (PO), 6 x Sechskantschraube M12x35 mit Scheibe, 6 x Sechskantschraube M14x40 mit Scheibe, Im Kunststoffkoffer verpackt

4 x Lifting lugs 160mm, 2 x Lifting lugs 90mm, 6 x bolts M10x25 male thread (MB), 6 x bolts M12x25 male thread (VW), 6 x bolts M12x1,5x25 male thread (PO), 6 x hexagon screw M12x35, 6 x hexagon screw M14x40, Packed in plastic case

WW-6-140PO

4 x Lasche lang 160mm, 2 x Lasche kurz 90mm, 6 x Bolzen M12x1,5x25 Aussengewinde (Porsche), 6 x Sechskantschraube M12x35 mit Scheibe, 6 x Sechskantschraube M14x40 mit Scheibe, Im Kunststoffkoffer verpackt

4 x Lifting lugs 160mm, 2 x Lifting lugs 90mm, 6 x bolts M12x1,5x25 male thread (Porsche), 6 x hexagon screw M12x35 with washer, 6 x hexagon screw M14x40 with washer, Packed in plastic case

WW-6-140VW

4 x Lasche lang 160mm, 2 x Lasche kurz 90mm, 6 x Bolzen M12x25 Aussengewinde (VW), 6 x Sechskantschraube M12x35 mit Scheibe, 6 x Sechskantschraube M14x40 mit Scheibe, Im Kunststoffkoffer verpackt

4 x Lifting lugs 160mm, 2 x Lifting lugs 90mm, 6 x bolts M12x25 male thread (VW), 6 x hexagon screw M12x35 with washer, 6 x hexagon screw M14x40 with washer, Packed in plastic case

WW-6-140MBK

4 x Lasche lang 160 mm, 4 x Lasche kurz 90 mm, 3 x Bolzen M8x20 Aussengewinde, 3 x Bolzen M8x50 Innengewinde, 3 x Bolzen M8x65 Aussengewinde, 4 x Bolzen M10x25 Aussengewinde, 2 x Bolzen M10x50 Innengewinde, 4 x Sechskantschraube M12x35 mit Scheibe, 6 x Sechskantschraube M14x40 mit Scheibe, Im Kunststoffkoffer verpackt

4 x Lifting lugs 160mm, 4 x Lifting lugs 90mm, 3 x bolts M8x20 male thread, 3 x bolts M8x50 female thread, 3 x bolts M8x65 male thread, 4 x bolts M10x25 male thread, 2 x bolts M10x50 female thread, 6 x hexagon screw M12x35 with washer, 6 x hexagon screw M14x40 with washer, Packed in plastic case

WW-6-140 SMART

4 x Lasche lang 160mm, 2 x Lasche kurz 90mm, 4 x Bolzen M8x20 Aussengewinde, 3 x Bolzen M8x65 Aussengewinde, 2 x Bolzen M10x1, 25x20 Aussengewinde, 2 x Bolzen M10x1,25x50 Innengewinde, 4 x Sechskantschraube M12x35 mit Scheibe, 6 x Sechskantschraube M14x40 mit Scheibe, Im Kunststoffkoffer verpackt

4 x Lifting lugs 160mm, 2 x Lifting lugs 90mm, 3 x bolts M8x20 male thread, 3 x bolts M8x50 female thread, 3 x bolts M8x65 male thread, 2 x bolts M10x1,25x20 male thread, 2 x bolts M10x1,25x50 female thread, 4 x hexagon screw M12x35 with washer, 6 x hexagon screw M14x40 with washer, packed in plastic case.

WW-6/140MB-VAN

2 x Bolzen M10x15 Aussengewinde, 2 x Sechskantschraube M12x35 mit Scheibe, In Verbindung mit ww-6/140MBK, Für Motoren OM607/OM622 und M200.71

2 x bolts M10x15 male thread, 2 x hexagon screw M12x35 with washer, In Connection With ww-6/140MBK, For engines OM607/OM622 and M200.71

WW-OM651Q

Adapter für Mercedes Benz, OM651 Diesel Motor Queraufnahme

Adapter for Mercedes Benz, OM651 Diesel Engine transverse.



WW-GA-120

PKW / Passenger Cars

Universal Aufnahme Universal Adapter

- › Tragkraft bis zu 120 kg
 - › Gute Zugänglichkeit zu allen Getrieben
 - › Für die meisten Getriebetypen und Achsen geeignet
 - › Schnelle und sichere Befestigungsmöglichkeit
 - › Passend für Reparaturstände
MG-150V, MG-250, MG-500 und MG-600V
- › Load capacity 120 kg
 - › Perfect accessibility for all types of transmissions
 - › Suitable for common transmissions and axels
 - › Quick and easy fixing possibility
 - › Designed for the stands
MG-150V, MG-250, MG-500 und MG-600V



WW-GA-120

Lieferumfang / Delivery Content

1 x Höhen - und breitenverstellbarer Grundträger
4 x Traglaschen, 4 x Sechskantschrauben (M12x50)

1 x height and width - adjustable main plate
4 x support brackets, 4 x hexagonal bolts (M12x50)

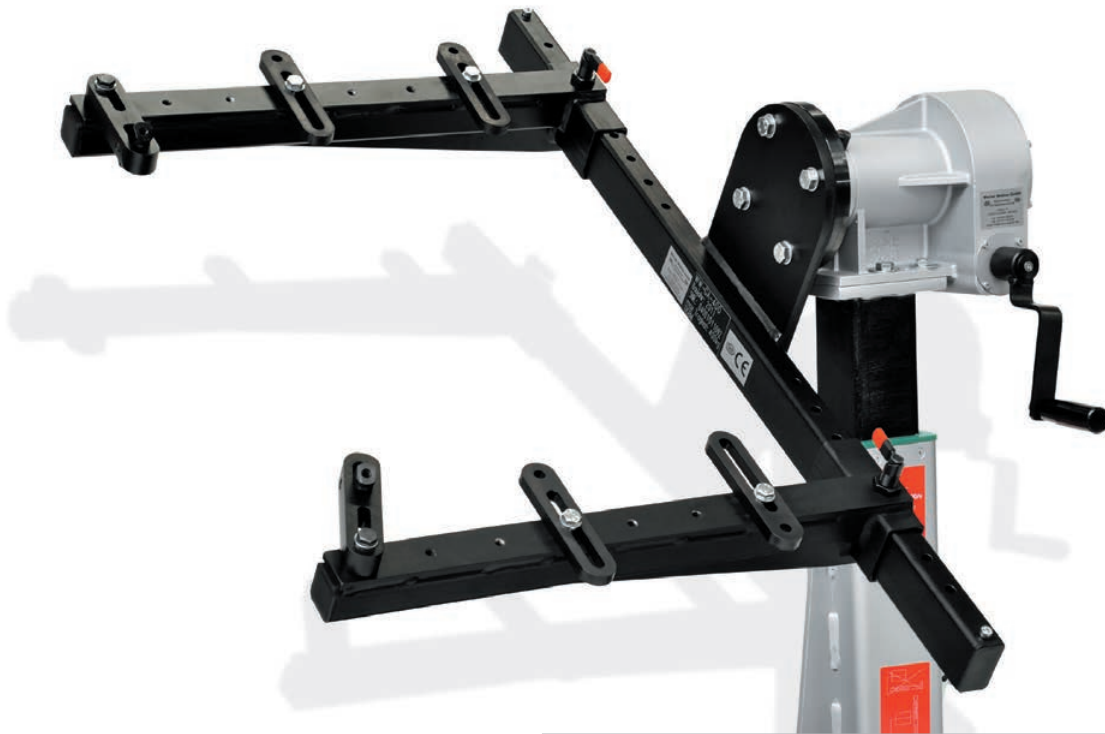


WW-GA-400

PKW / Passenger Cars

Universal Aufnahme Universal Adapter

- › Tragkraft bis zu 400 kg
 - › Gute Zugänglichkeit zu allen Getrieben
 - › Für die meisten Getriebetypen und Achsen geeignet
 - › Schnelle und sichere Befestigungsmöglichkeit
 - › Auch geeignet für Mercedes Benz OM651 & M271 EVO
 - › Passend für Reparaturstände MG-250, MG-500 und MG-600V
- › Load capacity 400 kg
 - › Perfect accessibility for all types of transmissions
 - › Suitable for common transmissions and axels
 - › Quick and easy fixing possibility
 - › Also suitable for Mercedes Benz OM651 & M271 EVO
 - › Designed for the stands MG-250, MG-500 und MG-600V



WW-GA-400

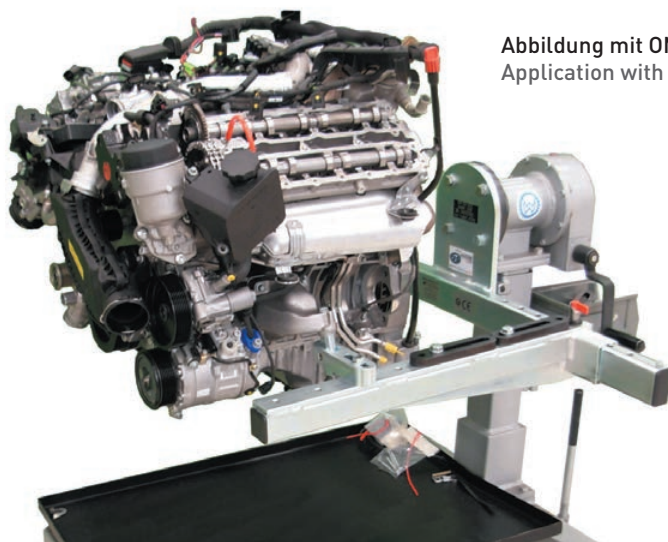


Abbildung mit OM651 Motor
Application with OM651 Engine

Lieferumfang / Delivery Content

1 x Breitenverstellbarer Grundträger
4 x Traglaschen, 2 x Motoradapter
4 x Sechskantschrauben (M12x50)

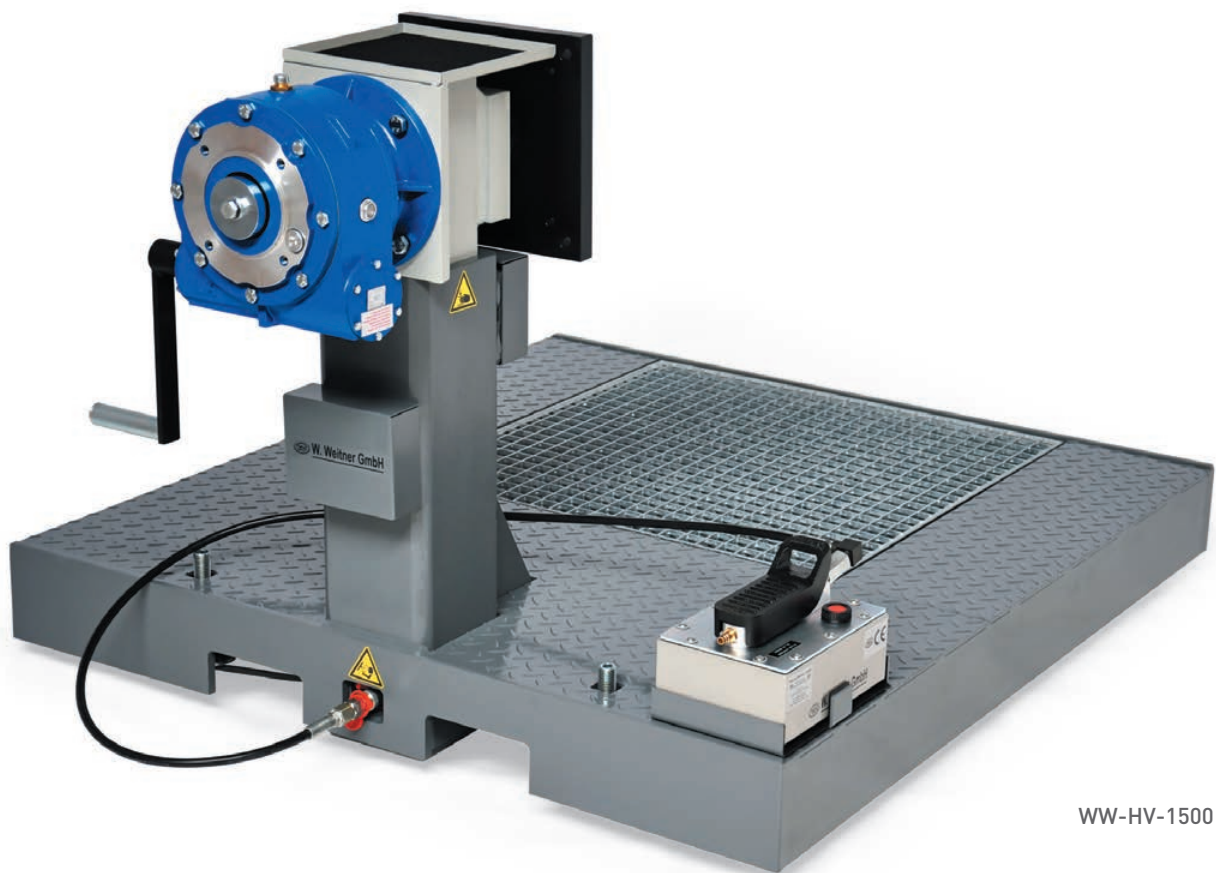
1 x width-adjustable main plate
4 x support brackets, 2 x engine adapter
4 x hexagonal bolts (M12x50)

WW-HV-1500

LKW / Truck

Universal Motor & Getriebereparaturstand Universal Engine & Transmission Repair Stand

- › Tragkraft bis zu 1500 kg
- › Ein-Mann-Bedienung
- › Leicht fahrbar
- › 360 Grad drehbar
- › Mit zwei Feststellbremsen ausgestattet
- › Höhenverstellung bis zu 250 mm
- › Selbsthemmendes Schneckengetriebe
- › In jeder Lage sicher positionierbar
- › Kompakte, platzsparende Bauweise
- › Ölwanne und praktische Werkzeugablage
- › Für LKW, Schiffs- und Industriemotoren geeignet
- › Load capacity up to 1500 kg
- › Single-person operation
- › Easy to move
- › 360 degree rotatable
- › Equipped with 2 Parking brake devices
- › Height adjustment up to 250 mm
- › Self locking worm gear
- › Safe in all positions
- › Compact space saving design
- › Oil pan and tool tray
- › Suitable for Truck, Ship and Industrial engines



WW-HV-1500



Abbildung mit Universal Aufnahme WW-UAG-1200
Picture with Universal Adapter WW-UAG-1200

Motor und Getriebeaufnahmen / Engine and Transmission Adapters

WW-UAG-1200 Universal Aufnahme
Universal Adapter

WW-ZG-800 Zwischengetriebe-Aufnahme
Transmission Bracket

MERCEDES BENZ

WW-MB-R400 Motoraufnahme MB Baureihe 400
Engine Adapter MB Series 400

WW-MB-R457 Motoraufnahme MB Baureihe 457
Engine Adapter MB Series 457

WW-MB-R900 Motoraufnahme MB Baureihe 900
Engine Adapter MB Series 900

WW-MB-V400/6 Motoraufnahme MB Baureihe 400/6
Engine Adapter MB Series 400/6

WW-MB-V500 Motoraufnahme MB Baureihe 500
Engine Adapter MB Series 500

MAN

WW-D08-400 Motoraufnahme MAN Baureihe D08
Engine Adapter MAN Series D08

WW-D20-350 Motoraufnahme MAN Baureihe D20
Engine Adapter MAN Series D20



TECHNISCHE DATEN / TECHNICAL DATA

Tragkraft / Capacity	1500 kg
Breite / Width	1200 mm
Länge / Length	1400 mm
Maximale Höhe / Max Height	1310 mm
Flanschgröße / Flange Size	300 x 300 x 25 mm
Gewicht / Weight	500 kg
Ölwanne / Oil Pan	1
Rollen / Casters	4
Feststellbremse / Parking Brake	2
Lufthydraulische Pumpe / Air Hydraulic Pump	700 bar

Lieferumfang / Delivery Content

Grundgestell mit Ölwanne, Lufthydraulische Pumpe.
Betriebsbereit montiert

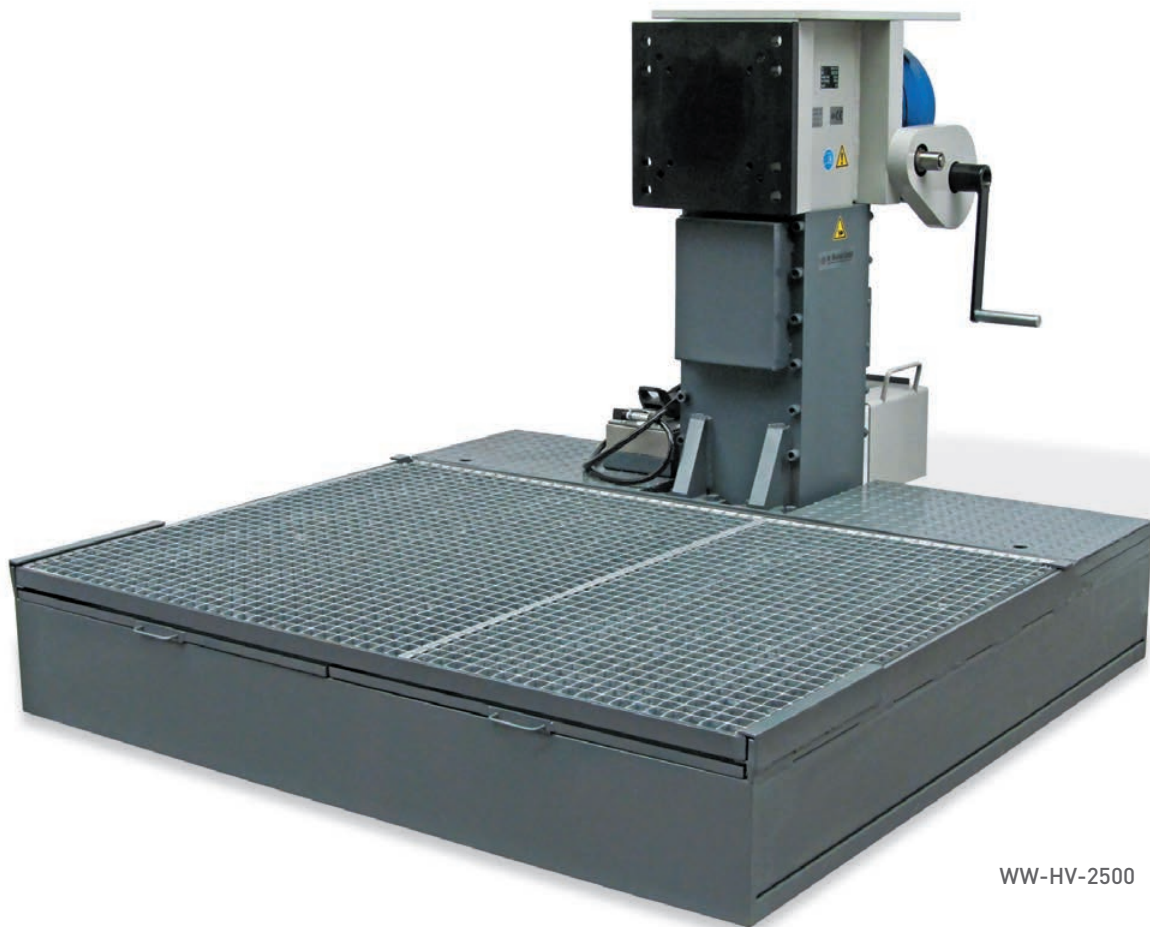
Main frame with Oil pan, Air hydraulic pump.
Ready to use

WW-HV-2500

LKW / Truck

Universal Motor & Getriebereparaturstand Universal Engine & Transmission Repair Stand

- › Tragkraft bis zu 2500 kg
- › Ein-Mann-Bedienung
- › Leicht fahrbar
- › 360 Grad drehbar
- › Mit zwei Feststellbremsen ausgestattet
- › Höhenverstellung bis zu 300 mm
- › Selbsthemmendes zweistufiges Schneckengetriebe
- › In jeder Lage sicher positionierbar
- › Kompakte, platzsparende Bauweise
- › Ölwanne und praktische Werkzeugablage
- › Für schwere LKW-, Schiffs- und Industriemotoren geeignet
- › Load capacity up to 2500 kg
- › Single-person operation
- › Easy to move
- › 360 degree rotatable
- › Equipped with 2 Parking brake devices
- › Height adjustment up to 300 mm
- › Self locking double speed worm gear
- › Safe in all positions
- › Compact space saving design
- › Oil pan and tool tray
- › Suitable for heavy Truck, Ship and Industrial engines



WW-HV-2500



Motor und Getriebeaufnahmen / Engine and Transmission Adapters

- WW-UAG-2500** Universal Aufnahme
Universal Adapter
- WW-ZG-800** Zwischengetriebe-Aufnahme
Transmission Bracket

MERCEDES BENZ

- WW-MB-R400** Motoraufnahme MB Baureihe 400
Engine Adapter MB Series 400
- WW-MB-R457** Motoraufnahme MB Baureihe 457
Engine Adapter MB Series 457
- WW-MB-R900** Motoraufnahme MB Baureihe 900
Engine Adapter MB Series 900
- WW-MB-V400/6** Motoraufnahme MB Baureihe 400/6
Engine Adapter MB Series 400/6
- WW-MB-V500** Motoraufnahme MB Baureihe 500
Engine Adapter MB Series 500
- WW-AMDEG-934-36** Motoraufnahme MB Baureihe
934 und 936
Engine Adapter MB Series 934 & 936
- WW-AHDEP-1015** Motoraufnahme MB Baureihe
470 bis 473
Engine Adapter MB Series 470 up to 473

MAN

- WW-D08-400** Motoraufnahme MAN Baureihe D08
Engine Adapter MAN Series D08
- WW-D20-350** Motoraufnahme MAN Baureihe D20
Engine Adapter MAN Series D20
- WW-D28-550** Motoraufnahme MAN Baureihe D28
Engine Adapter MAN Series D28

IVECO

- WW-IV-F3B** Motoraufnahme Cursor 13
Engine Adapter Cursor 13

Abbildung mit Universal Aufnahme WW-UAG-2500
Picture with Universal Adapter WW-UAG-2500

TECHNISCHE DATEN / TECHNICAL DATA

Tragkraft / Capacity	2500 kg
Breite / Width	1700 mm
Länge / Length	1600 mm
Maximale Höhe / Max Height	1550 mm
Flanschgröße / Flange Size	400 x 400 x 30 mm
Gewicht / Weight	1200 kg
Ölwanne / Oil Pan	1
Lenkrollen / Casters	4
Feststellbremse / Parking Brake	2
Lufthydraulische Pumpe / Airhydraulic Pump	700 bar

Zubehör / Accessories



WW-PF-2500
Podest-vorne /
Podium front
(800 mm x 1350 mm)

WW-PS-2500
Podest-seitlich /
Podium side
(500 mm x 1500 mm)



Abbildung mit Sicherungsblech / Picture with safety plate

Lieferumfang / Delivery Content

Grundgestell mit Ölwanne, Lufthydraulische Pumpe.
Betriebsbereit montiert

Main frame with Oil pan, Air hydraulic pump.
Ready to use

WW-RP-2500

LKW / Truck

Universal Motor & Getriebereparaturstand Universal Engine & Transmission Repair Stand

- › Tragkraft bis zu 2500 kg
 - › Ein-Mann-Bedienung
 - › Leicht fahrbar
 - › 360 Grad drehbar
 - › Mit zwei Feststellbremsen ausgestattet
 - › Selbsthemmendes zweistufiges Schneckengetriebe
 - › In jeder Lage sicher positionierbar
 - › Kompakte, platzsparende Bauweise
 - › Ölwanne und praktische Werkzeugablage
 - › Für schwere LKW-, Schiffs- und Industriemotoren geeignet
- › Load capacity up to 2500 kg
 - › Single-person operation
 - › Easy to move
 - › 360 degree rotatable
 - › Equipped with 2 Parking brake devices
 - › Self locking double speed worm gear,
 - › Safe in all positions
 - › Compact space saving design
 - › Oil pan and tool tray
 - › Suitable for heavy Truck, Ship and Industrial engines

BESTELLVARIANTEN / ORDERING OPTIONS

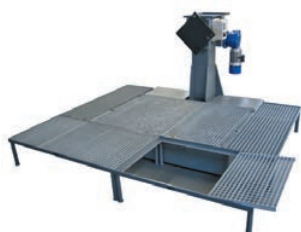
WW-RP-2500	Universal Motor & Getriebereparaturstand mit Handkurbel Universal Engine & Transmission Repair Stand Manual Drive
WW-RP-2500/E	Universal Motor & Getriebereparaturstand mit Elektroantrieb Universal Engine & Transmission Repair Stand Electric Drive



Zubehör / Accessories

WW-PF-2500
Podest-vorne
Podium front
(800 mm x 1350 mm)

WW-PS-2500
Podest-seitlich
Podium side
(500 mm x 1500 mm)



Motor und Getriebeaufnahmen / Engine and Transmission Adapters

Siehe WW-HV-2500 auf Seite 19
See WW-HV-2500 on page 19

TECHNISCHE DATEN / TECHNICAL DATA

Tragkraft / Capacity	2500 kg
Breite / Width	1700 mm
Länge / Length	1600 mm
Maximale Höhe / Max Height	1500 mm
Flanschgröße / Flange Size	400x400x30 mm
Gewicht / Weight	1200 kg
Ölwanne / Oil Pan	1
Rollen / Casters	4
Feststellbremse / Parking Brake	2
Stromversorgung / Power supply (Nur für / only for ww-RP-2500/E)	230V 50Hz

WW-RS-2500

LKW / Truck

Universal Motor & Getriebereparaturstand

Universal Engine & Transmission Repair Stand

- › Tragkraft bis zu 2500 kg
 - › Ein-Mann-Bedienung
 - › 360 Grad drehbar
 - › Selbsthemmendes zweistufiges Schneckengetriebe
 - › In jeder Lage sicher positionierbar
 - › Kompakte, platzsparende Bauweise
 - › Praktische Werkzeugablage
 - › Für schwere LKW-, Schiffs- und Industriemotoren geeignet
- › Load capacity up to 2500 kg
 - › Single-person operation
 - › 360 degree rotatable
 - › Self locking double speed worm gear
 - › Safe in all positions
 - › Compact space saving design
 - › Practical tool tray on the top
 - › Suitable for heavy Truck, Ship and Industrial engines

BESTELLVARIANTEN / ORDERING OPTIONS

WW-RS-2500

Universal Motor & Getriebereparaturstand mit Handkurbel
 Universal Engine & Transmission Repair Stand Manual Drive

WW-RS-2500/E

Universal Motor & Getriebereparaturstand mit Elektroantrieb
 Universal Engine & Transmission Repair Stand Electric Drive



WW-RS-2500

Zubehör / Accessories

Bodenverankerung auf Anfrage
 Floor fixing equipment on request

Motor und Getriebeaufnahmen / Engine and Transmission Adapters

Siehe WW-HV-2500 auf Seite 19
 See WW-HV-2500 on page 19

TECHNISCHE DATEN / TECHNICAL DATA

Tragkraft / Capacity	2500 kg
Breite / Width	800 mm
Länge / Length	1100 mm
Höhe / Height	1200 mm
Flanschgröße / Flange Size	400 x 400 x 30 mm
Gewicht / Weight	800 kg
Bodenplatte / Floor Fixing Plate	800 x 800 x 30 mm
Stromversorgung / Power Supply (Nur für / only for ww-RS-2500/E)	230V 50Hz

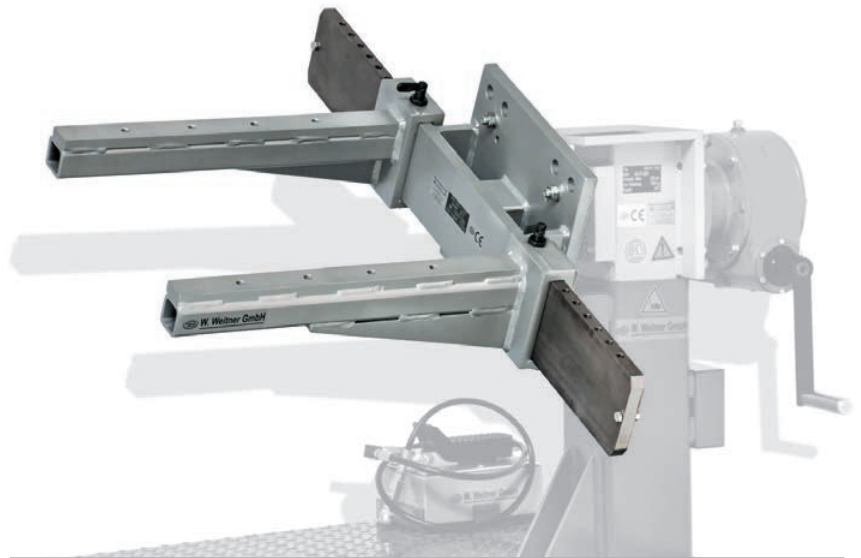
WW-UAG-1200

LKW - Truck

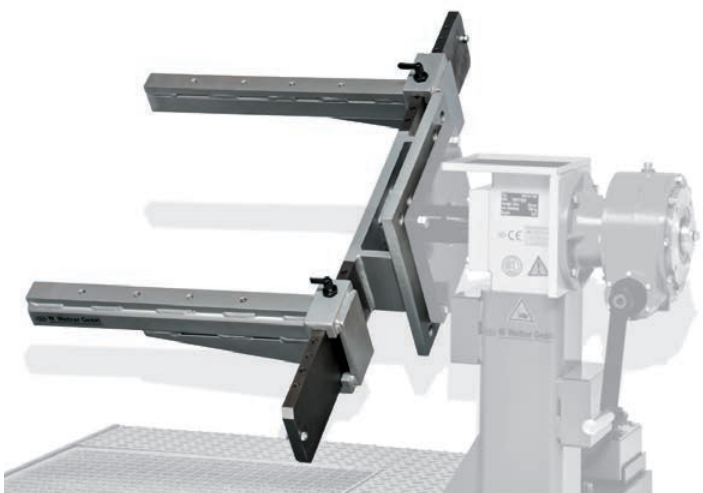
Universal Aufnahme Universal Adapter

- › Tragkraft bis zu 1200 kg
- › Gute Zugänglichkeit
- › Schnelle und sichere Befestigungsmöglichkeit
- › Vielseitiges Zubehör verfügbar
- › Eigengewicht 125 kg
- › Passend für Reparaturstand HV-1500

- › Load capacity 1200 kg
- › Perfect accessibility
- › Quick and easy fixing possibility
- › Wide range of accessories available
- › Own weight 125 kg
- › Designed for the stand HV-1500



WW-UAG-1200



Zubehör / Accessories

- WW-BLUAG-1200** 6 x Befestigungslaschen für Getriebe
6 x Fixing Lugs for transmission
- WW-BSUAG-1200** 10 x Befestigungsschraube M16x40
10 x Hexagon Screw M16x40
- WW-ZG-800** Zwischengetriebe-Aufnahme
Transmission Bracket
- WW-AP-250** Adapterplatte / Adapterplate

MERCEDES BENZ

- WW-MB-R400** Motoraufnahme MB Baureihe 400
Engine Adapter MB Series 400
- WW-MB-R457** Motoraufnahme MB Baureihe 457
Engine Adapter MB Series 457
- WW-MB-R900** Motoraufnahme MB Baureihe 900
Engine Adapter MB Series 900
- WW-MB-V400/6** Motoraufnahme MB Baureihe 400/6
Engine Adapter MB Series 400/6
- WW-MB-V500** Motoraufnahme MB Baureihe 500
Engine Adapter MB Series 500



WW-BLUAG-1200

6 x Befestigungslaschen
für Getriebe
6 x Fixing Lugs for
transmission

Lieferumfang / Delivery Content

1 x Grundträger, 2 x Verstellbare Tragarme
1 x Base Carrier, 2 x Adjustable Arms

WW-UAG-2500

LKW - Truck

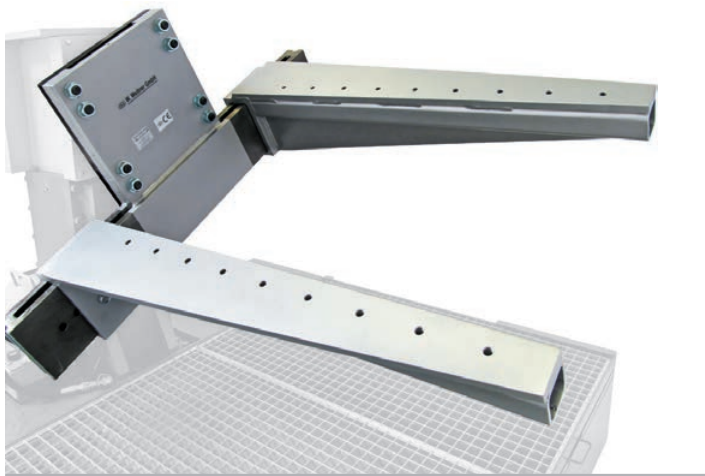
Universal Aufnahme Universal Adapter

- > Tragkraft bis zu 2500 kg
- > Gute Zugänglichkeit
- > Schnelle und sichere Befestigungsmöglichkeit
- > Vielseitiges Zubehör verfügbar
- > Eigengewicht 340 kg
- > Passend für Reparaturstände
HV-2500, RS-2500, RP-2500

- > Load capacity 2500 kg
- > Perfect accessibility
- > Quick and easy fixing possibility
- > Wide range of accessories available
- > Own weight 340 kg
- > Designed for the stands
HV-2500, RS-2500, RP-2500



WW-UAG-2500





WW-BLUAG-1200

6 x Befestigungslaschen für Getriebe
6 x Fixing Lugs for transmission

Lieferumfang / Delivery Content

1 x Grundträger, 2 x Verstellbare Tragarme
1 x Base Carrier, 2 x Adjustable Arms

Zubehör / Accessories

- WW-BLUAG-1200** 6 x Befestigungslaschen für Getriebe
6 x Fixing Lugs for transmission
- WW-BSUAG-1200** 10 x Befestigungsschraube M16x40
10 x Hexagon Screw M16x40
- WW-ZG-800** Zwischengetriebe-Aufnahme
Transmission Bracket

MERCEDES BENZ

- WW-MB-R400** Motoraufnahme MB Baureihe 400
Engine Adapter MB Series 400
- WW-MB-R457** Motoraufnahme MB Baureihe 457
Engine Adapter MB Series 457
- WW-MB-R900** Motoraufnahme MB Baureihe 900
Engine Adapter MB Series 900
- WW-MB-V400/6** Motoraufnahme MB Baureihe 400/6
Engine Adapter MB Series 400/6
- WW-MB-V500** Motoraufnahme MB Baureihe 500
Engine Adapter MB Series 500
- WW-AMDEG-934-36** Motoraufnahme MB Baureihe 934 und 936
Engine Adapter MB Series 934 & 936
- WW-AHDEP-1015** Motoraufnahme MB Baureihe 470 bis 473
Engine Adapter MB Series 470 up to 473

IVECO

- WW-IV-F3B** Motoraufnahme Cursor 13
Engine Adapter Cursor 13

WW-MAN

LKW - Truck

Motor-Aufnahmen für MAN Engine Adapters for MAN

- › Gute Zugänglichkeit
- › Schnelle und sichere Befestigungsmöglichkeit
- › Passend für Reparaturstände HV-2500, RS-2500, RP-2500
- › Perfect accessibility
- › Quick and easy fixing possibility
- › Designed for the repair stands HV-2500, RS-2500, RP-2500

Nur mit / Only with
HV-2500, RS-2500, RP-2500



WW-D08-400



WW-D20-350



WW-D28-550



WW-D28-550 in Anwendung
WW-D28-550 in application

WW-MB

LKW - Truck

Adapter für Mercedes Benz Motoren Adapter for Mercedes Benz Engines

- > Gute Zugänglichkeit
 - > Schnelle und sichere Befestigungsmöglichkeit
 - > In Verbindung mit UAG-1200 und AP-250 oder UAG-2500
 - > Passend für Reparaturstände
HV-1500, HV-2500, RS-2500, RP-2500
- > Perfect accessibility
 - > Quick and easy fixing possibility
 - > In combination with UAG-1200 and AP-250 or UAG-2500
 - > Designed for the stands
HV-1500, HV-2500, RS-2500, RP-2500



WW-MB-R400



WW-MB-R457



WW-MB-R900



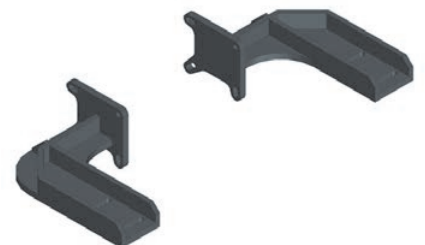
WW-MB-V400/6



WW-MB-V500



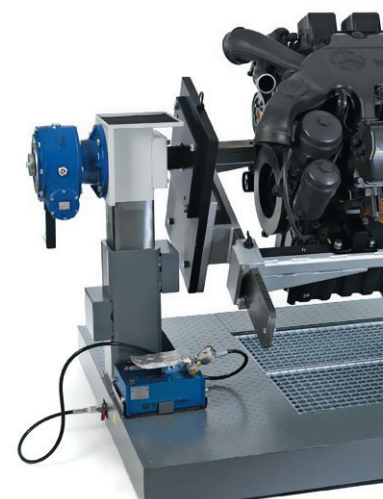
* WW-AMDEG-934-36



* WW-AHDEP-1015

WW-MB-R400	Motoraufnahme MB Baureihe 400 / Engine Adapter MB Series 400
WW-MB-R457	Motoraufnahme MB Baureihe 457 / Engine Adapter MB Series 457
WW-MB-R900	Motoraufnahme MB Baureihe 900 / Engine Adapter MB Series 900
WW-MB-V400/6	Motoraufnahme MB Baureihe 400/6 / Engine Adapter MB Series 400/6
WW-MB-V500	Motoraufnahme MB Baureihe 500 / Engine Adapter MB Series 500
WW-AMDEG-934-36*	Motoraufnahme MB Baureihe 934 und 936 / Engine Adapter MB Series 934 & 936
WW-AHDEP-1015*	Motoraufnahme MB Baureihe 470 bis 473 / Engine Adapter MB Series 470 up to 473

* Nur in Verbindung mit / only in combination with HV-2500, RS-2500, RP-2500



WW-IV-F3B

LKW - Truck

Motoraufnahme Iveco F3B Cursor 13

Adapter for Iveco Engine F3B Cursor 13

- › Gute Zugänglichkeit
- › Schnelle und sichere Befestigungsmöglichkeit
- › Eigengewicht 60 kg
- › Passend für Reparaturstände HV-2500, RS-2500, RP-2500
- › Perfect accessibility
- › Quick and easy fixing possibility
- › Own weight 60 kg
- › Designed for the stands HV-2500, RS-2500, RP-2500



WW-IV-F3B



Lieferumfang / Delivery Content

- 4 x Winkeladapter
- 4 x Sechskantschraube M18x50
- 8 x Sechskantschraube M16x50
- 4 x Base Carrier
- 4 x Hexagon screw M18x50
- 8 x Hexagon screw M16x50

WW-75ts

LKW - Truck

Achsschenkelbolzenpresse King Pin Press

- > Kapazität 75 t (740kN)
- > Gute Zugänglichkeit
- > Presseneinheit 360° drehbar
- > Vielseitiges Zubehör verfügbar
- > Passend für die meisten LKW-Achsen

- > Capacity 75t (740kN)
- > Perfect accessibility
- > Press unit 360° rotatable
- > Wide range of accessories available
- > Suitable for common Truck-Axels



WW-75ts



Beispielbild für
Bolzen-Buchsensatz
Example for
bolt-bushing set

Lieferumfang / Delivery Content

Presseneinheit mit Transportwagen /
Press unit with transport trolley

700 bar Lufthydraulische Pumpe /
700 bar air hydraulic pump

1,8 m Hochdruckschlauch / 1,8 m hydraulic hose

TECHNISCHE DATEN / TECHNICAL DATA

Breite / Width	700 mm
Länge / Length	1200 mm
Höhe / Height	1050 mm
Breite zwischen den Säulen / Width between the columns	365 mm
Kolbenhub / Stroke	150 mm
Betriebsdruck / Working pressure	700 bar
Gewicht / Weight	250 kg

Zubehör / Accessories

WW-MB-18	Bolzen- und Buchsensatz für Mercedes Benz Bolt-bushing set Mercedes Benz
WW-MAN-19	Bolzen- und Buchsensatz für MAN Bolt-bushing set MAN
WW-FORD	Bolzen- und Buchsensatz für FORD (Typ H566) Bolt-bushing set FORD (H566 Typ)

WW-TP-10t

10 t Tischpresse

10 t Table Press

- > Kapazität 10 t max.
- > Arbeitsdruck 700 bar
- > Wartungsfreie Konstruktion
- > Fuß- oder Handbedienung
- > Kompakt, handlich und raumsparend
- > Federrückzugzylinder 150 mm Hub

- > Capacity 10 t max.
- > Working pressure 700 bar
- > Maintenance free construction
- > Foot or hand pump operation
- > Compact, space saving design
- > Spring return cylinder, 150 mm stroke



WW-TP-10t/H



WW-TP-10t/L



WW-TP-10t/F

TECHNISCHE DATEN / TECHNICAL DATA

Kapazität / Capacity	10 t / 98 kN
Zylinder Typ / Cylinder Type	Einfachwirkend, Federrückzug Single acting, spring return
Zylinderhub / Cylinder Stroke	150 mm
Bauhöhe / Height	715 mm
Breite / Width	500 mm
Auflagebreite / Table Support Width	110 mm
Lichte Höhe / Clear Height	400 mm
Breite zwischen den Säulen / Width Between The Columns	380 mm
Gewicht / Weight	47 kg

BESTELLVARIANTEN / ORDERING OPTIONS

- WW-TP10t/H 10 t Tischpresse mit Handpumpe
10 t Table Press with Handpump
- WW-TP10t/L 10 t Tischpresse mit Lufthydraulischer Pumpe
10 t Table Press with Air Hydraulic Pump
- WW-TP10t/F 10 t Tischpresse mit Fußpumpe
10 t Table Press with Foot Pump

Lieferumfang / Delivery Content

Stabile Rahmenpresse mit Druckanzeige;
Betriebsbereit montiert

Press frame with pressure gauge;
Ready to use

WW-HP-25t

25 t Werkstattpresse

25 t Workshop Press

- › Kapazität 25 t max.
- › Arbeitsdruck 700 bar
- › Wartungsfreie Konstruktion
- › Fuß- oder Handbedienung
- › Schnelle Pressentischverstellung
- › Federrückzugszylinder 150 mm Hub
- › Capacity 25t max.
- › Working pressure 700 bar
- › Maintenance free construction
- › Foot or hand pump operation
- › Quick press table adjustment
- › Spring return cylinder, 150 mm stroke



WW-HP-25t



Abbildung mit Seilwinde
Picture with cable winch



Abbildung mit Fußpumpe
Picture with foot pump

Abbildung mit Lufthydraulischer Pumpe
Picture with air hydraulic pump

TECHNISCHE DATEN / TECHNICAL DATA

Kapazität / Capacity	25 t / 246 kN
Zylinder Typ / Cylinder Type	Einfachwirkend, Federrückzug Single acting, spring return
Zylinderhub / Cylinder Stroke	150 mm
Bauhöhe / Height	1800 mm
Breite / Width	850 mm
Breite zwischen den Säulen / Width Between Columns	540 mm
Unterste Einsteckhöhe / Lowest Insert Height	350 mm
Bohrungsabstand in der Höhe / Bore Distance in Height	130 mm
Auflagebreite / Table Support Width	215 mm
Gewicht / Weight	140 kg

BESTELLVARIANTEN / ORDERING OPTIONS

ww-HP25t/H	Werkstattpresse 25 t mit Handpumpe 25 ton Workshop Press with handpump
ww-HP25t/F	Werkstattpresse 25 t mit Fußpumpe 25 ton Workshop Press with foot pump
ww-HP25t/L	Werkstattpresse 25 t mit lufthydraulischer Pumpe 25 ton Workshop Press with air hydraulic pump
ww-HP25t/H-OS	Werkstattpresse 25 t mit Handpumpe ohne Seilwinde 25 ton Workshop Press with handpump, without cable winch
ww-HP25t/F-OS	Werkstattpresse 25 t mit Fußpumpe ohne Seilwinde 25 ton Workshop Press with foot pump, without cable winch
ww-HP25t/L-OS	Werkstattpresse 25 t mit lufthydraulischer Pumpe ohne Seilwinde 25 ton Workshop Press with air hydraulic pump, without cable winch

Lieferumfang / Delivery Content

Stabile Rahmenpresse mit Pressentisch,
1 x Druckstößel flach Ø45 mm,
1 x Druckstößel konisch Ø45 mm,
Druckanzeige, Betriebsbereit montiert.

Press frame with press table,
1 x pressure plunger flat Ø 45 mm,
1 x pressure plunger conical Ø 45 mm,
Pressure gauge, Ready to use.



Zubehör / Accessories

WW-AP-25-1

2 variable Ausdrückerplatten für Werkstattpresse 25 t
2 variable force extraction plates for 25t workshop press



WW-AP-25-2

2 Auflageplatten mit Stegprisma für Werkstattpresse 25 t
2 Support plates with prism for 25 t workshop press



WW-HP-40t

40 t Werkstattpresse

40 t Workshop Press

- > Kapazität 40 t max.
- > Arbeitsdruck 700 bar
- > Wartungsfreie Konstruktion
- > Schnelle Pressentischverstellung
- > Mit Schutzgitter
- > Federrückzugzylinder 175 mm Hub
- > Lufthydraulische Pumpe
- > Praktische Fußbedienung für freies Arbeiten

- > Capacity 40 t max.
- > Working pressure 700 bar
- > Maintenance free construction
- > Quick press table adjustment
- > Protecting grid
- > Spring return cylinder, 175 mm stroke
- > Air hydraulic pump
- > Practical foot operating for free working



WW-HP-40t

TECHNISCHE DATEN / TECHNICAL DATA

Kapazität / Capacity	40 t / 393 kN
Zylinder Typ / Cylinder Type	Einfachwirkend, Federrückzug Single acting, spring return
Zylinderhub / Cylinder Stroke	175 mm
Bauhöhe / Height	2120 mm
Breite / Width	1250 mm
Auflagebreite / Table support width	340 mm
Breite zwischen den Säulen / Width between columns	750 mm
Unterste Einsteckhöhe / Lowest insert height	450 mm
Bohrungsabstand in der Höhe / Bore distance in height	140 mm
Gewicht / Weight	680 kg

Lieferumfang / Delivery Content

Stabile Rahmenpresse mit Pressentisch, Druckanzeige, Lufthydraulische Pumpe, 1 x Druckstößel flach Ø 50 mm, 1 x Druckstößel konisch Ø 50 mm, Betriebsbereit montiert.

Press frame with presstable, Pressure gauge, Air hydraulic pump, 1 x pressure plunger flat Ø 50 mm, 1 x pressure plunger conical Ø 50 mm, Ready to use.



Zubehör / Accessories

WW-AP-40-1

2 Auflageplatten mit Bohrung Ø 100 mm

2 support plates with borehole Ø100 mm



WW-AP-40-2

2 Auflageplatten mit Steg-Prisma

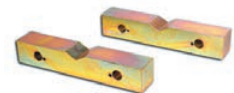
2 support plates with prism



WW-AP-40-4

2 Auflageplatten mit gefrästem Prisma

2 support plates with milled prism



WW-DS-30

Druckstößel flach Ø 30 mm / Pressure plunger flat Ø 30 mm



WW-DS-40

Druckstößel konisch Ø 40 mm / Pressure plunger conical Ø 40 mm



WW-HP-50t

50 t Werkstattpresse

50 t Workshop Press

- > Kapazität 50 t max.
- > Arbeitsdruck 700 bar
- > Wartungsfreie Konstruktion
- > Schnelle Pressentischverstellung
- > Schutzgitter
- > Doppelwirkender Zylinder 300 mm Hub
- > Elektrohydraulikaggregat

- > Capacity 50 t max.
- > Working pressure 700 bar
- > Maintenance free construction
- > Quick press table adjustment
- > Protecting grid
- > Double acting cylinder 300 mm stroke
- > Electric driven power pack

TECHNISCHE DATEN / TECHNICAL DATA

Kapazität / Capacity	50 t / 490 kN
Zylinder Typ / Cylinder Type	Doppelwirkend / Doubleacting
Hydraulikpumpe / Hydraulic Pump	700 Bar Elektro-Hydraulik-Aggregat 700 bar Electro-Hydraulic unit
Zylinderhub / Cylinder Stroke	300 mm
Bauhöhe / Height	2120 mm
Breite / Width	1250 mm
Auflagebreite / Table Support Width	340 mm
Breite zwischen den Säulen / Width Between Columns	750 mm
Unterste Einsteckhöhe / Lowest Insert Height	450 mm
Bohrungsabstand in der Höhe / Bore Distance in Height	140 mm
Gewicht / Weight	700 kg

BESTELLVARIANTEN / ORDERING OPTIONS

WW-HP-50t/230V	Mit Elektrohydraulikaggregat 230V Electric driven Power pack 230V
WW-HP-50t/380V	Mit Elektrohydraulikaggregat 380V Electric driven Power pack 380V

Lieferumfang / Delivery Content

Stabile Rahmenpresse mit Pressentisch, Druckanzeige Elektrohydraulikaggregat, 1 x Druckstößel flach Ø 50 mm, 1 x Druckstößel konisch, Ø 50 mm, Betriebsbereit montiert.

Press frame with press table, Pressure Gauge, Electric driven Power Pack, 1 x pressure plunger flat Ø 50 mm, 1 x pressure plunger conical Ø 50 mm, Ready to use



WW-HP-50t

Zubehör / Accessories

WW-AP-50-1

2 Auflageplatten mit Bohrung Ø 100 mm
2 support plates with borehole Ø100 mm



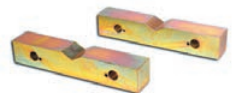
WW-AP-50-2

2 Auflageplatten mit Steg-Prisma
2 support plates with prism



WW-AP-50-4

2 Auflageplatten mit gefrästem Prisma
2 support plates with milled prism



WW-DS-30

Druckstößel flach Ø 30 mm /
Pressure plunger flat Ø 30 mm



WW-DS-40

Druckstößel konisch Ø 40 mm /
Pressure plunger conical Ø 40 mm



WW-HP-100t

100 t Werkstattpresse

100 t Workshop Press

- › Kapazität 100 t max.
- › Arbeitsdruck 700 bar
- › Wartungsfreie Konstruktion
- › Schnelle Pressentischverstellung
- › Mit Schutzgitter
- › Doppelwirkender Zylinder 320 mm Hub
- › Elektrohydraulisches Aggregat

- › Capacity 100 t max.
- › Working pressure 700 bar
- › Maintenance free construction
- › Quick press table adjustment
- › Protecting grid
- › Double Acting cylinder, 320 mm stroke
- › Electric driven power pack



WW-HP-100t

TECHNISCHE DATEN / TECHNICAL DATA

Kapazität / Capacity	100 t / 981 kN
Zylinder Typ / Cylinder Type	Doppelwirkend / Doubleacting
Hydraulikpumpe / Hydraulic Pump	700 Bar Elektro-Hydraulik-Aggregat 700 bar Electro-Hydraulic unit
Zylinderhub / Cylinder Stroke	320 mm
Bauhöhe / Height	2200 mm
Breite / Width	1900 mm
Auflagebreite / Table Support Width	400 mm
Breite zwischen den Säulen / Width Between Columns	960 mm
Unterste Einsteckhöhe / Lowest Insert Height	450 mm
Bohrungsabstand in der Höhe / Bore Distance in Height	140 mm
Gewicht / Weight	1000 kg

BESTELLVARIANTEN / ORDERING OPTIONS

WW-HP-100t/230V	Mit Elektrohydraulikaggregat 230V Electric driven Power pack 230V
WW-HP-100t/380V	Mit Elektrohydraulikaggregat 380V Electric driven Power pack 380V

Lieferumfang / Delivery Content

Stabile Rahmenpresse mit Pressentisch, Druckanzeige
Elektrohydraulisches Aggregat, 1 x Druckstößel flach Ø 50 mm,
1 x Druckstößel konisch Ø 50 mm, Betriebsbereit montiert.

Press frame with press table, Pressure gauge,
Electric driven power pack, 1 x pressure plunger flat Ø 50 mm,
1 x pressure plunger conical Ø 50 mm, Ready to use.

Zubehör / Accessories

WW-AP-100-1

2 Auflageplatten
mit Bohrung Ø 100 mm

2 support plates
with borehole Ø100 mm



WW-AP-100-2

2 Auflageplatten
mit Steg-Prisma

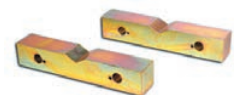
2 support plates
with prism



WW-AP-100-4

2 Auflageplatten
mit gefrästem Prisma

2 support plates
with milled prism



WW-AP-100-5

1 Auflageplatte mit Bohrung
Ø90 mm und 4 Gewinden M12

1 Support plate with borehole
Ø90 mm and 4 threads M12



WW-LBM-300

Luftbalgpresse

Air Bellow Press

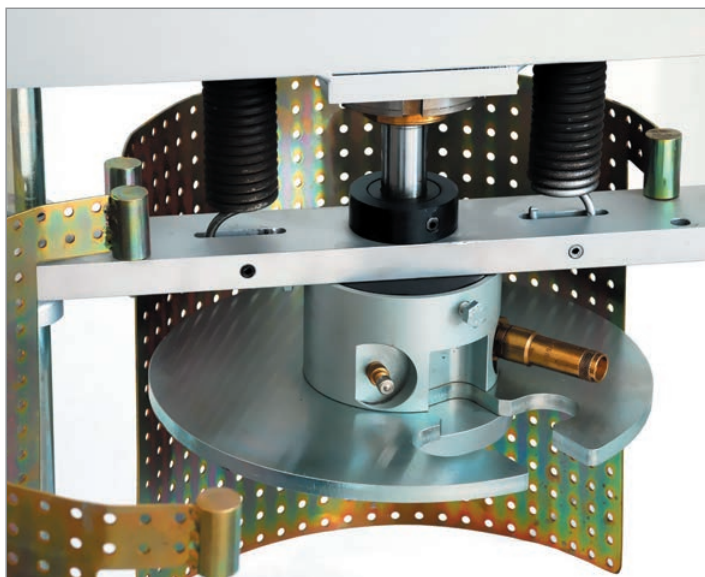
- > Montage & Demontage von Luftbälgen
 - > Leichte, schnelle, arbeitssichere Montage
 - > Kompakte Bauweise, ergonomische Design
 - > Mobil oder stationär einsetzbar
-
- > Assembling and disassembling of air bellows
 - > Easy, fast and secure assembly
 - > Compact and ergonomic design
 - > Mobile or stationary application



WW-LBM-300

BESTELLVARIANTEN / ORDERING OPTIONS

WW-LBM-300	Luftbalgpresse ohne Pumpe Air bellow press without pump
WW-LBM-300/HP	Luftbalgpresse mit Handpumpe Air bellow press with handpump
WW-LBM-300/WL	Luftbalgpresse mit Lufthydraulische Pumpe Air bellow press with air hydraulic pump



Lieferumfang / Delivery Content

Grundgestell, Pumpe nach Ausführung,
2 x Dichtscheiben

Main frame and pump according to ordering option
2 x Seal Plates

ww-102-FB (Ø 102mm - Ø 96mm)
ww-123-FB (Ø 123mm - Ø 117mm)

Zubehör / Accessories

Konische Dichtscheiben / Conical Seal Plates

WW-102-FB	Ø 102 mm - Ø 96 mm
WW-123-FB	Ø 123 mm - Ø 117mm
WW-132-FB	Ø 132 mm - Ø126 mm
WW-153-FB	Ø 153 mm - Ø147mm
WW-168-FB	Ø 168 mm - Ø162 mm
WW-182-FB	Ø 182 mm - Ø176 mm
WW-192-FB	Ø 192 mm - Ø186 mm
WW-201-FB	Ø 201mm - Ø195 mm



TECHNISCHE DATEN / TECHNICAL DATA

Bauhöhe / Total Height	1500 mm
Breite / Width	450 mm
Gewicht Ohne Pumpe / Weight Without Pump	66 kg
Sicherheitsventil-Öffnungsdruck / Relief Valve-Opening Pressure	5 bar

WW-WSK-1000

Werkstattkran Workshop Crane

- › Traglast 1000 kg max
- › Unter Last fahrbar
- › Zusammenklappbar, platzsparend
- › Parallelfahrwerk in Europaletten-Breite

- › Load capacity 1000 kg max
- › Movable fully loaded, easy and safe maneuvering
- › Foldable and space saving design
- › Parallel carriage in Euro-pallet width



Anwendung mit MG-600V Motorreparaturstand /
Application with MG-600V Repairstand



WW-WSK-1000

Lieferumfang / Delivery Content

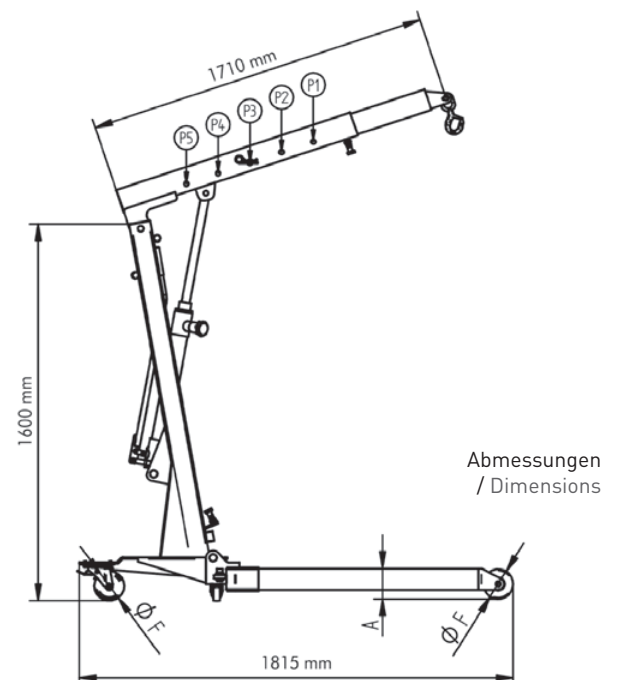
Zylinder mit integrierter Hand- und lufthydraulischer Pumpe

Cylinder with integrated hand and air hydraulic pump



TECHNISCHE DATEN / TECHNICAL DATA

Hubkraft / Capacity	1.000 kg
Max. Hubhöhe / Max Lifting height	2400 mm
Ausleger Länge (P1) max. / Boom length	1710 mm
Ausleger Länge (P5) min. / Boom length	1150 mm
Rahmenhöhe / Frameheight	127 mm
Kapazität / Capacity P1	300 kg
Kapazität / Capacity P2	500 kg
Kapazität / Capacity P3	600 kg
Kapazität / Capacity P4	800 kg
Kapazität / Capacity P5	1000 kg
Abmessungen (L-B-H) / Sizes (L-W-H)	1815 x 1180 x 1700 mm
Eigengewicht / Own Weight	170 kg

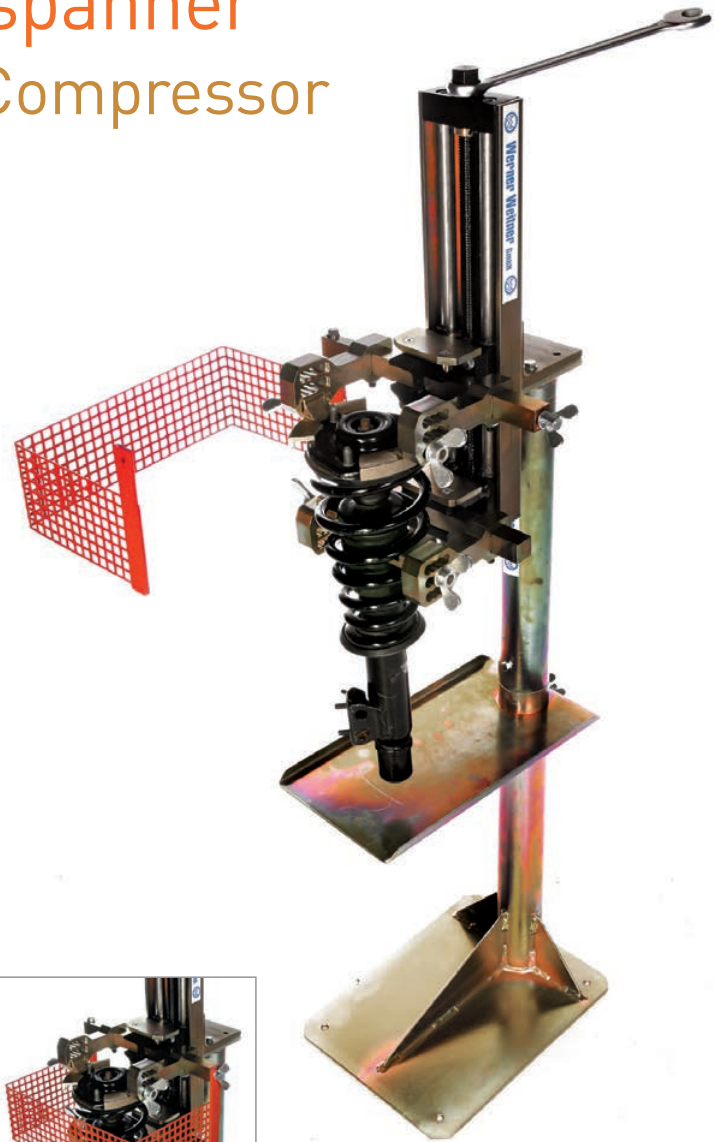


WW-FS-500

Universal- Federbeinspanner

Universal Spring Strut Compressor

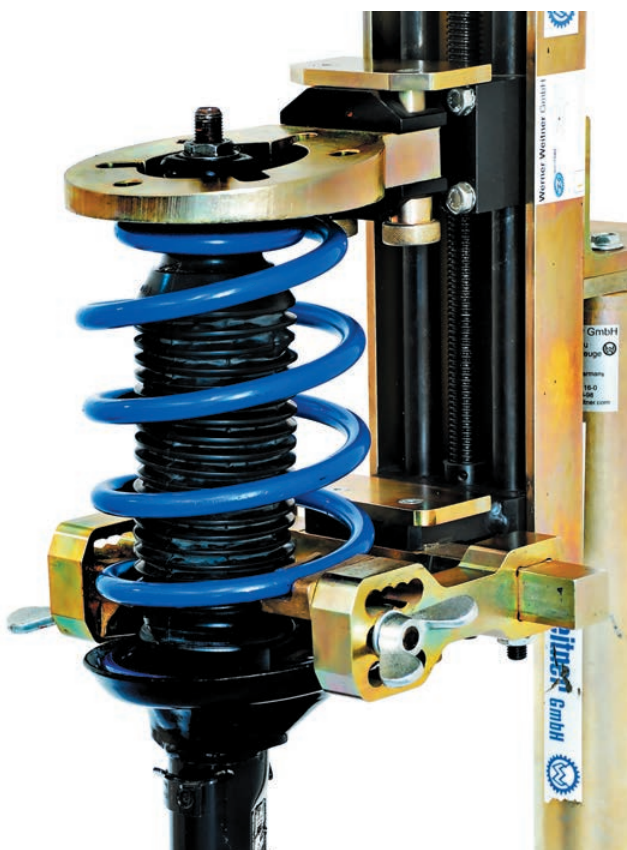
- > Für viele Fahrzeugtypen geeignet
- > Schneller Umbau auf andere Federbeintypen
- > Sicheres und Zeit sparendes Arbeiten
- > Platz sparender Aufbau
- > Patentierte Konstruktion
Europa-Patent Nr. 062 94 74
Japan. Patent Nr. G93 08 869.8
- > Suitable for many passenger cars
- > Quick change to other types of spring struts
- > Safe and time-saving operation
- > Space-saving assembly
- > Patented construction
Europa Patent Nr. 062 94 74
Japan Patent Nr. G93 08 869.8



WW-FS-500

BESTELLVARIANTEN / ORDERING OPTIONS

- | | |
|---------------|--|
| WW-FS-500 | Federbeinspanner mit Standsäule
Springcompressor with stand |
| WW-FS-500-OST | Federbeinspanner ohne Standsäule
Springcompressor without stand |



Lieferumfang / Delivery Content

Grundgestell, Auslegerarme und verschiedene Adapter
Main frame, arms, various adapters

TECHNISCHE DATEN / TECHNICAL DATA

Breite / Width	500 mm
Höhe / Height	1400 mm
Max. Federdurchmesser / Spring Diameter max.	220 mm
Max. Federkraft / Spring Power max.	8,3 KN
Max. Drehmoment an Spindel / Max. Input Torque	25 Nm
Gewicht / Weight	38 kg

WW-MB-250

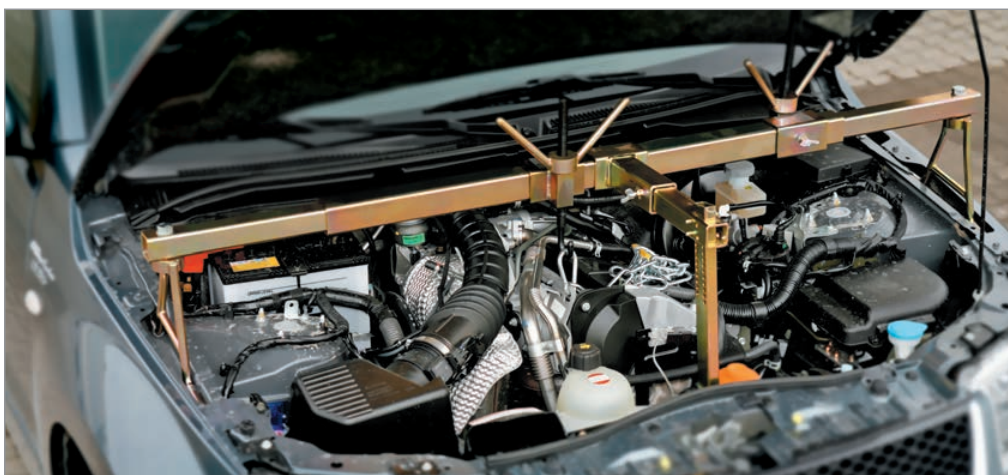
Motorbrücke PKW

Engine Bridge Passenger Cars

- › Traglast 250 kg
- › Universal einsetzbar
- › Verstellbar für viele Fahrzeugtypen
- › Schnelles und einfaches Einhängen des Motors
- › Gummischutz für Kotflügel
- › Abstützung gegen Kippen
- › Verstellbare Stützfüße
- › Load capacity 250 kg
- › Universal applicable
- › Adjustable for many types of vehicles
- › Quick and easy mounting of the engine
- › Rubber protection for fender
- › Support against tipping
- › Adjustable support pillars



WW-MB-250



Lieferumfang / Delivery Content

Traverse mit Stützfüßen
und Kette

Travers with support
pillars and chain

WW-MB-500

Motorbrücke LKW

Engine Bridge Trucks

- › Traglast 500 kg
 - › Universal einsetzbar
 - › Verstellbar für viele Fahrzeugtypen
 - › Einfaches Einhängen des Motors und Getriebe
 - › Verstellbare Stützfüße
- › Load capacity 500 kg
 - › Universal applicable
 - › Adjustable for many types of vehicles
 - › Easy mounting of the engine and transmission
 - › Adjustable support pillars



WW-MB-500



Lieferumfang / Delivery Content

Traverse mit Stützfüßen und Wirbelhaken
Travers with support pillars and rotating hook

WW-PCT-4

Werkstattswagen Workshop Trolley

- > Werkstattwagen für Diagnosesysteme
- > TFT-Halterung
- > Netzwerkananschluß
- > Praktische Kabelhalterungen
- > Mehrfach Steckdosenleiste
- > Pulver beschichtet

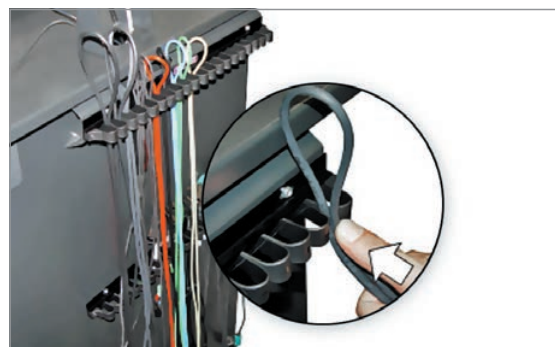
- > Workshop trolley for diagnostic systems
- > TFT mounting
- > Networking connection
- > Practical cable holders
- > Multiple Power Strip
- > Powder coated body



WW-PCT-4



Detaillierte Anwendung / Detailed Application



TECHNISCHE DATEN / TECHNICAL DATA

Breite / Width	830 mm
Höhe / Height	1120 mm
Tiefe / Depth	580 mm
Gewicht / Weight	81 kg
Schubladen / Drawer	3
Klappfach / Flap Shelf	1
Stromanschluss / Power Supply	230V 50 Hz

Ventil-Montage-Werkzeug

Valve Assembly Tools

- > Für alle gängigen Ventile geeignet
- > Sehr präzises Arbeiten
- > Enorme Zeitersparnis
- > Schnelle und sichere Demontage bzw Montage
- > Suitable for common valve types
- > High precision operation
- > Enormously time saving
- > Fast and safe disassembly and assembly

WW-UV-115 Universal Ventil- Montage-Werkzeug

Universal Valve Assembly Tool

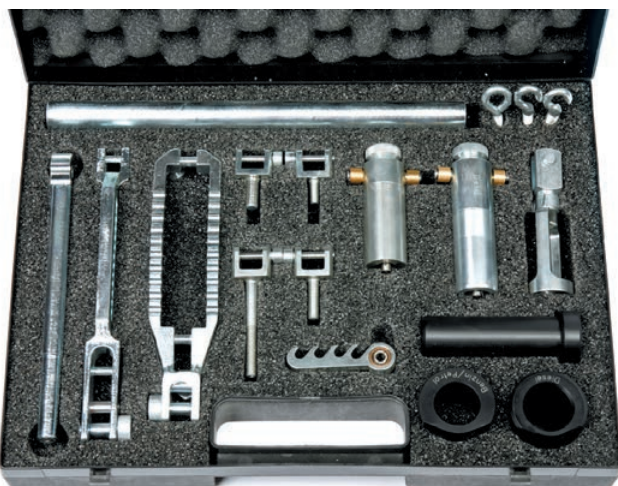


Griff, Rasterschiene, Universal-Druckstück, Einhängeraster, Einhängegabeln (Außengewinde: M7x60, M6, M7, M8; Innengewinde: M6, M8), Einhängehaken (M6, M7, M8), Schlagdorn, Druckarme (80 mm) Werkzeug wird komplett im Koffer geliefert.

Handle, raster rail, universal pressure piece, support raster, support forks (external thread: M7 x 60, M6, M7, M8; internal thread: M6, M8), support hooks (M6, M7, M8), punch / mandrel, pressure arms (3.1 inch). Delivered in a plastic case.

WW-VMW-MB Mercedes Benz Ventil- Montage-Werkzeug

Mercedes Benz Valve Assembly Tool



Schlagbolzen, Hebelgriff, Verlängerung, Rastendrucker für Druckstück, Druckgabel für Montagepatronen, Druckstück für Rastendrucker, Montagepatronen mit Längen von 83 mm (Benziner) und 102 mm (Diesel), Führungsbuchsen mit Längen von 33,5 mm (Benziner) und 53 mm (Diesel), verschiedene Haltegabeln (M6x15, M7x25, M7x60 mit 30er Gewinde, M8x20), Gewindehaken (M6x23, M7x24, M8x20), Raster mit Gelenklager. Werkzeug wird komplett im Koffer geliefert

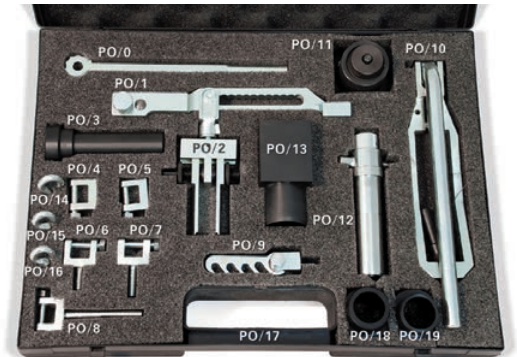
Firing pin, lever handle, extension, raster pusher for pressure piece, pressure fork for cartridge assembly, pressure piece for raster pusher, assembly cartridge length 3.3 inch (gas) and 4 inch (diesel), guide bushings lengths 1.3 inch (gas) and 2.1 inch (diesel), various support forks (M6 x 15, M7 x 25, M7 x 60 with 30 thread, M8 x 20), thread hook (M6 x 23, M7 x 24, M8 x 20), raster with rocker bearing. Delivered in a plastic case.

Ventil-Montage-Werkzeug Valve Assembly Tools

WW-PO-986/996 Porsche Ventil- Montage-Werkzeug Porsche - Valve Assembly Tool

Griff, Rasterteil, Druckstück, Schlagdorn, Einhängegabel (Innengewinde: M6, M8, Aussengewinde: M7x60, M7, M8) Einhängeraste, Druckgabel, Ventilkeileinlegevorrichtung, Montagepatrone, 3 x Führungsbuchse, Einhängehaken (M6, M7,M8) Werkzeug wird komplett im Koffer geliefert

Pressure fork, Pressure fork with lever, Universal support, Drift, Support (internal thread M6, M8, external thread M7x60, M7, M8) Raster part, Support fork extension, Valve insertion device, Cartridge assembly, 3 x Guide bushing, Hook (M6, M7,M8). Delivered in a plastic case.



PASSEND FÜR FOLGENDE MODELLE / SUITABLE FOR FOLLOWING TYPES

911 Carrera (966)	Modelljahr 1998 - 2004
Boxster (986)	Modelljahr 1997 - 2004
911 Carrera (997)	Modelljahr 2005 - 2008
Boxster/Cayman (987)	Modelljahr 2005 - 2009
Cayenne S/Turbo (9PA)	Modelljahr 2008 - (alle V8-DFI)

Zubehör / Accessories

WW-PO-987/997 ERG

Ergänzungssatz für Ventilkeilmontage /
Supplementary Kit for Valve Assembly



PASSEND FÜR FOLGENDE MODELLE / SUITABLE FOR FOLLOWING TYPES

911 Carrera (997 II. Generation)	Modelljahr 2008
Boxster / Cayman (987 II. Generation)	Modelljahr 2009

WW-VMW-VAS VW & Audi Ventil- Montage-Werkzeug VW & Audi - Valve Assembly Tool

Druckgabel mit Hebel für Montagepatronen, Schlagdorn, Einhängegabel M6 und M8, Rasterteil, Führungsplatten für V8-5V und V6-TDI-4V, Montagepatrone (4Zyl.-5V, 6Zyl.-5V, V8-5V, V6-TDI-4V), Abdichtbolzen für VAS 5161/9, Adapter für Druckluftanschluss, Rändelschrauben M6, Führungsbuchsen 5-Ventiler Einlass- und Auslassventil, Montagepatrone 2-Ventil-Motoren, Führungsbuchse 2-Ventil-Motoren, Abstandsring für Montagepatrone (V6-TDI-4V), Ventil-Einlegevorrichtung. Werkzeug wird komplett im Koffer geliefert.

Pressure fork with lever for assembly cartridges, punch/mandrel, support fork M6, M8, raster part, guide plate for V8-5V and V6-TDI-4V, assembly cartridge (4 cyl.-5V, 6 cyl. - 5V, V8-5V, V6-TDI-4V), sealing bolt for VAS 5161/9, adapter for compressed-air connection, knurled screws M6, guide bushings 5-valve inlet and outlet valve, assembly cartridge 2-valve engines, guide bushing 2-valve engines, spacer ring for assembly cartridge (V6-TDI-4V), valve insertion device. Delivered in a plastic case.



Weiteres Zubehör und Führungsplatten auf Anfrage.

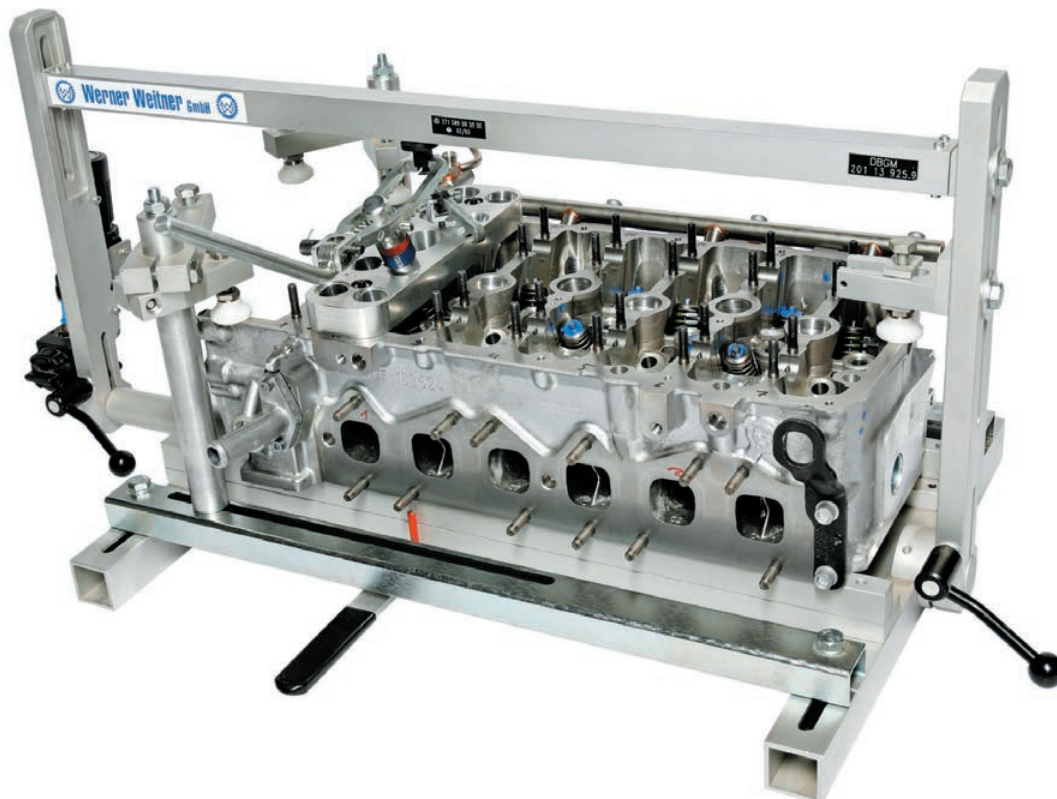
Additional accessories and guide plates available on request.

WW-VRS

Universal-Zylinderkopf-Aufspannvorrichtung

Universal Cylinder Head Clamping Device

- > Für alle 1- bis 8-Zylindermotoren
 - > Sauberes und Platz sparendes Arbeiten
 - > Schnelles Ein- und Ausbauen der Ventile
 - > Luftkissen als schonender Ventilgehalt
 - > Gebrauchsmuster geschützt:
DBGM Nr. 20113952.9
- > For all engines with 1 to 8 cylinders
 - > Clean and space-saving working
 - > Time-saving assembly and disassembly of valves
 - > Air cushion for valve support
 - > Utility model protection
DBGM Nr. 20113952.9



WW-VRS

TECHNISCHE DATEN / TECHNICAL DATA

Länge / Length	900 mm
Breite / Width	550 mm
Höhe / Height	410 mm
Gewicht / Weight	22 kg

Lieferumfang / Delivery Content

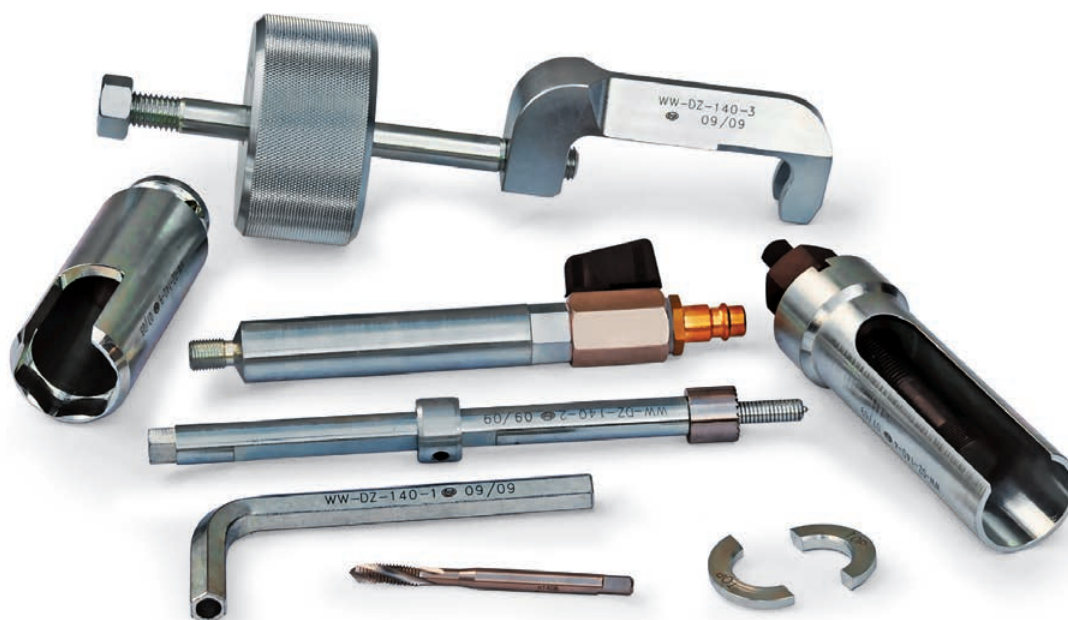
Komplette Vorrichtung betriebsbereit montiert.
Complete device is ready to use.

WW-DZ-140

Ausziehwerkzeug für Kraftstoffinjektoren

Removal Tool for Fuel Injectors

- › Enorme Zeitersparnis
- › Für Mercedes Benz CDI Motoren
- › Präzises Arbeiten auf engstem Raum
- › Einfache und sichere Demontage bzw. Montage
- › Enormously time-saving
- › Customized for Mercedes Benz CDI engines
- › High-precision operation in confined space
- › Easy and safe disassembly and assembly



WW-DZ-140



Lieferumfang / Delivery Content

Wie Abbildung, Lieferung im Kunststoffkoffer.

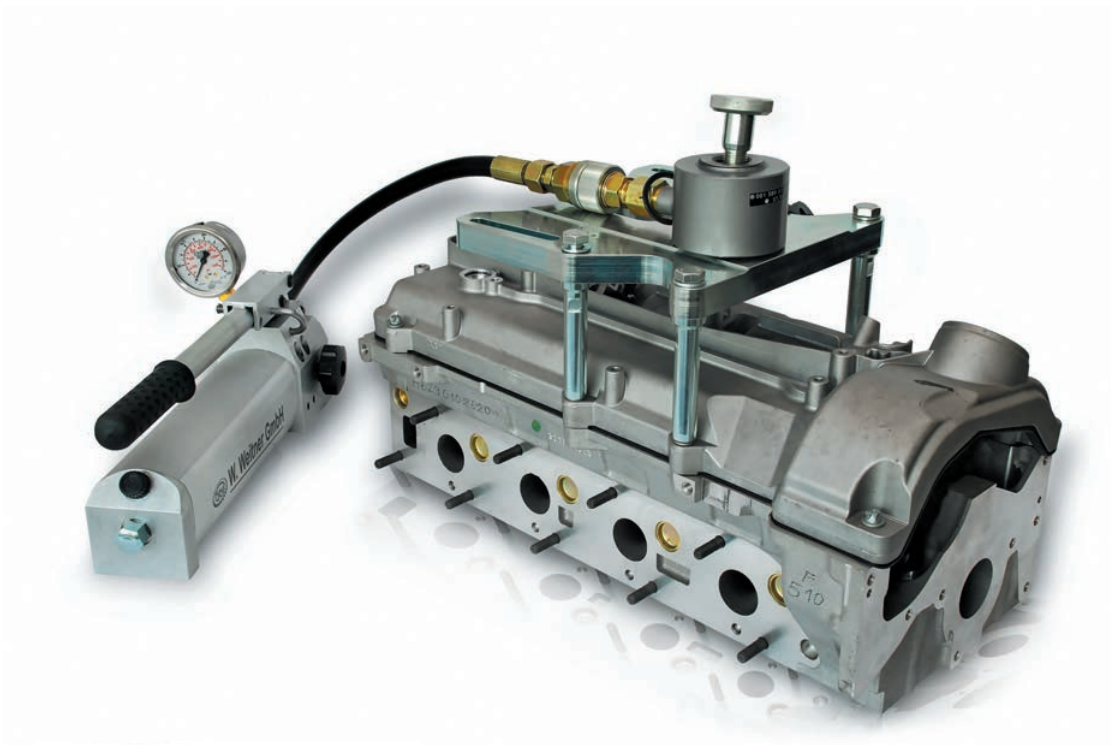
As shown in the picture, delivery in a plastic case.

WW-DZ-1400K

Ausziehwerkzeug für Kraftstoffinjektoren

Removal Tool for Fuel Injectors

- › Enorme Zeitersparnis
- › Für Mercedes Benz CDI Motoren
- › Präzises Arbeiten auf engstem Raum
- › Schnelle und sichere Demontage bzw. Montage
- › Gebrauchsmustergeschützt
- › Enormously time-saving
- › Customized for Mercedes Benz CDI engines
- › High-precision operation in confined space
- › Fast and safe disassembly and assembly
- › Utility model protected



WW-DZ-1400K



Lieferumfang / Delivery Content

1x Handpumpe, 1x Hydraulikschlauch,
1x Hohlkolbenzylinder, 1x Zugspindel,
1x Rändelmutter, 1x Spezial-Innensechskant-Schlüssel,

Für die Motoren 611, 612, 613, 628, 646, 674, 648:
4x Abstützungen, 1x Auflageplatte "611"

Für den Motor 668: 3x Abstützungen, 1x Auflageplatte
"668"

1x Handpump, 1x Hydraulic Hose, 1x Hollow Piston
Cylinder, 1x Spindle, 1x Knurled Nut,
1x Special Hexagon Socket Wrench.

For the engines 611, 612, 613, 628, 646, 674, 648:
4x Supports, 1x Support plate "611",

For the engine 668: 3x supports, 1x Support plate "668"

WW-LMZ

Luftleitungsmontagezange

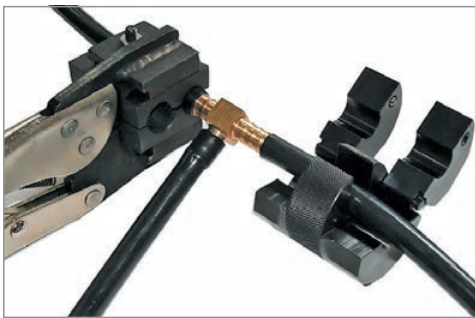
Air Duct Assembly Pliers

- › Auswechselbare Klemmbacken
- › Enorme Zeit- und Kostenersparnis
- › Bestens geeignet für Nutzfahrzeuge
- › Sicheres Arbeiten auf engstem Raum
- › Mobil einsetzbar

- › Exchangeable clamping jaws
- › Enormous time and cost saving
- › Perfectly suited for commercial vehicles
- › Safe working in confined space
- › Mobile applicable



WW-LMZ



Lieferumfang / Delivery Content

Kniehebelzange,
Klemmbacken-Set 16/15/12 MB,
Klemmbacken-Set 11/10/8/6 MB,
Klemmbacken-Set 12/9/6 MAN,
Klemmbacken-Set 16/14 MAN,
Kunststoffkappen, Schlaggewicht-Satz,
Handlich im Koffer verpackt.

Knee lever pliers,
Clamping jaw set 16/15/12 MB,
Clamping jaw set 11/10/8/6 MB,
Clamping jaw set 12/9/6 MAN,
Clamping jaw set 16/14 MAN,
Plastics caps, impact weights set,
Packed in plastic case.

WW-MD

Motordurchdrehvorrichtung

Engine Cranking Device

- › Einfache Handhabung
- › Für genaues Durchdrehen des Motors
- › Ideal für Mercedes Benz- und MAN-Motoren
- › Für fast alle 6- bis 10-Zylinder
- › Lkw- und Nutzfahrzeugmotoren
- › Zahnkranzmodul 3

- › Easy and time saving operation
- › For accurate engine cranking
- › Ideal for Mercedes Benz and MAN engines
- › Especially for all 6 to 10 cylinder
- › Truck and commercial vehicle engines
- › Sprocket Module 3



WW-MD

Lieferumfang / Delivery Content

Die Motordurchdrehvorrichtung wird mit Sicherheitsstift einsatzbereit geliefert.
The engine cranking device is delivered ready to use with a locking pin.