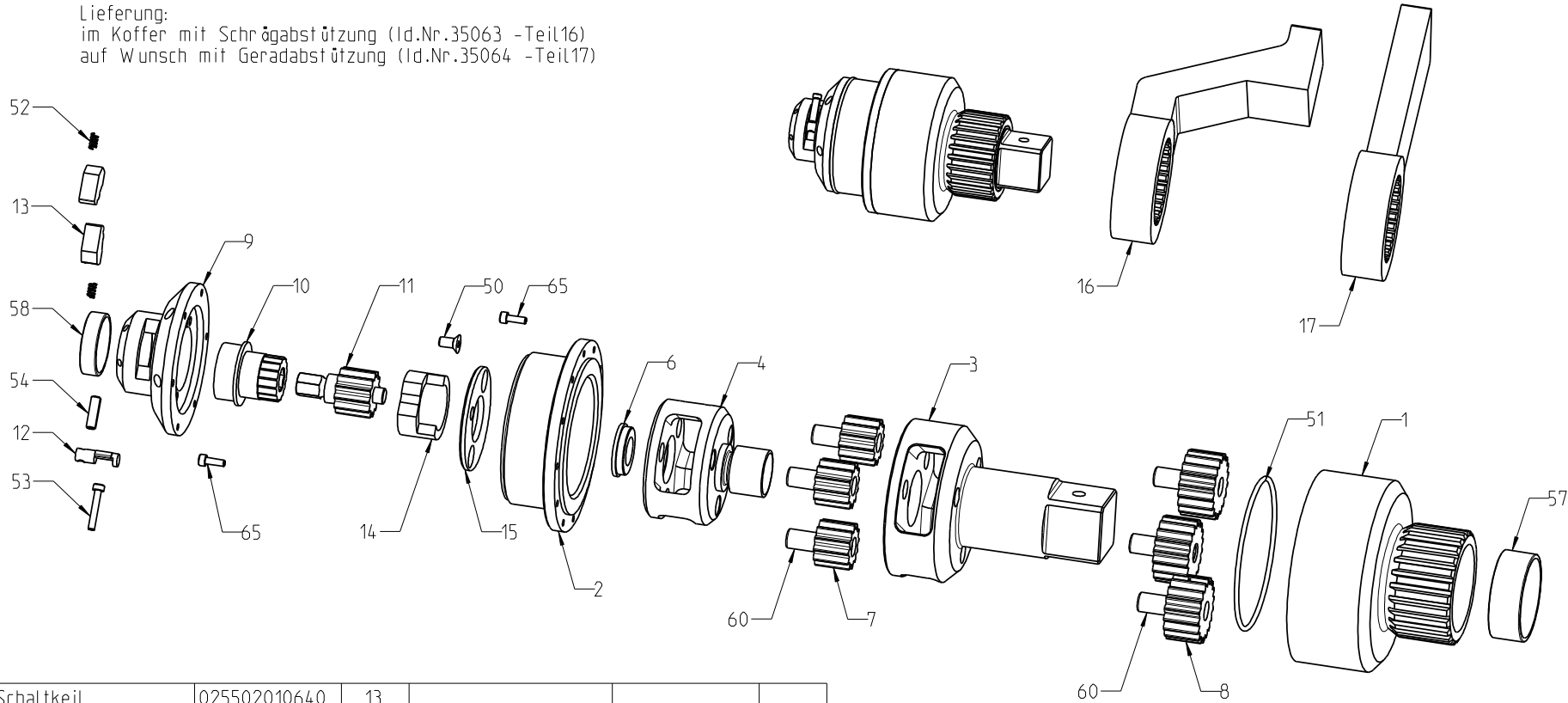


Drehmomentvervielfaltiger BOLTMAX g-power Mx50

Lieferung:
 im Koffer mit Schrägabstützung (Id.Nr.35063 -Teil16)
 auf Wunsch mit Geradabstützung (Id.Nr.35064 -Teil17)



Schaltkeil	025502010640	13			
Schalthebel	025502008040	12	Deckelschraube	650009120413	65
Scherstift -5K	025510050011	11	Planetenachse -40lg	652163251240	60
Antriebskopf -3/4"	025510030010	10	Gleitlager 505520	659000505520	58
Deckel	025010028009	9	Gleitlager 353910	659000353910	57
Planetenrad -3K	025510050008	8	Spannhülse	652314810620	54
Planetenrad -2K	025510013007	7	Schalthebelschraube	650009120425	53
Lagerhülse	025510020006	6	Schaltkeilfeder	656000000625	52
Käfig mit SR -12	025510020004	4	Gummiring	654000007003	51
Käfig m.Vierk.-1.1/2"	025010058003	3	Senkschraube	650079910612	50
Zwischengehäuse	025010058002	2	Führungsscheibe	025502066640	15
Gehäuse	025010058001	1	Distanzscheibe	025502065640	14
Artikel	Ident-Nr.	Teil-Nr.	Artikel	Ident-Nr.	Teil-Nr.

Diese Zeichnung ist unser Eigentum. Sie darf weder vervielfältigt noch Dritten zugänglich gemacht werden und sie darf durch den Empfänger oder Dritte auch nicht in anderer Weise missbräuchlich verwendet werden.

Moßstab		Ident-Nr.	
BOLTMAX g-power Mx50		Drehmomentvervielfaltiger -nur Gerät-	
2010	Datum	Name	
Bearb.	04.04.	Zimmermann	
Gepr.			
Norm			
Gewicht in kg			
Fertigungstoleranzen für nicht tolerierte Maße nach DIN ISO 2768 m			
Erstellt in Pro/ENGINEER			Blatt
Zeichnung nur im CAD-System ändern !			Bl.

WALTER WERKZEUGE
 CARL WALTER GmbH & Co. KG
 Schraubwerkzeug-Fabrik
 42349 Wuppertal
 Hahnenberger Straße 82

2110/3.50.10-4.50