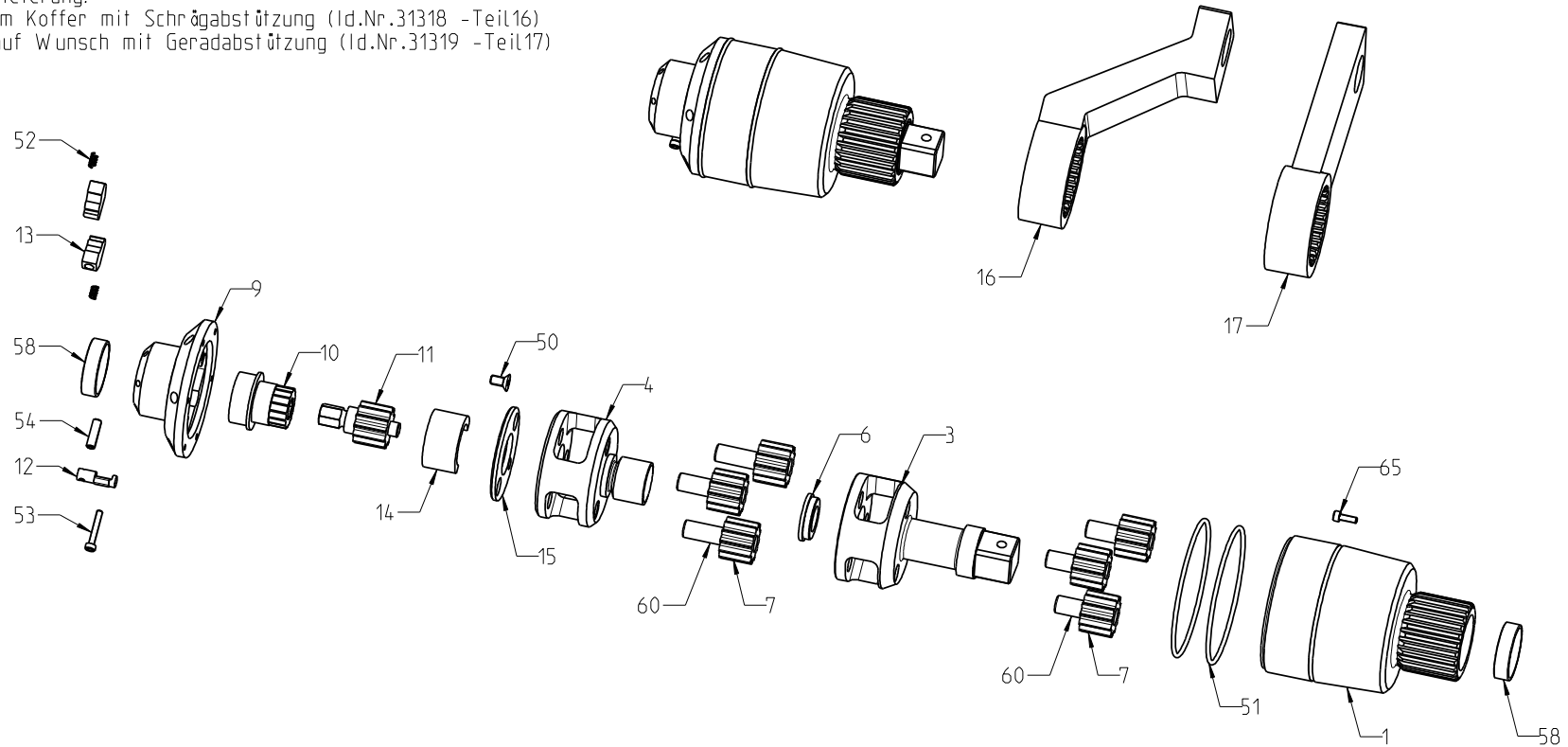


Drehmomentvervielfältiger BOLTMAX g-power Mx38

Lieferung:
 im Koffer mit Schrägabstützung (Id.Nr.31318 -Teil16)
 auf Wunsch mit Geradabstützung (Id.Nr.31319 -Teil17)



Schaltheil	025502010640	13	Deckelschraube	650009120413	65
Schalthebel	025502008040	12	Planetenachse -40g	652163251240	60
Scherstift -5K	025510050011	11	Gleitlager 353910	659000353910	58
Antriebskopf -3/4"	025510030010	10	Spannhülse	652314810620	54
Deckel	025010028009	9	Schalthebelschraube	650009120425	53
Planetenrad -2K	025510013007	7	Schaltheilfeder	656000000625	52
Lagerhülse	025510020006	6	Gummiring	654000007003	51
Köfig mit SR-12	025510020004	4	Senkschraube	650079910612	50
Köfig m.Vierkant -1"	025010018003	3	Führungsscheibe	025502066640	15
Gehäuse	025010038001	1	Distanzscheibe	025502065640	14
Artikel	Ident-Nr	Teil-Nr.	Artikel	Ident-Nr	Teil-Nr.

Diese Zeichnung ist unser Eigentum. Sie darf weder vervielfältigt noch Dritten zugänglich gemacht werden und sie darf durch den Empfänger oder Dritte auch nicht in anderer Weise mißbräuchlich verwendet werden.		
09	Datum	Name
Bearb.	02.02.	Zimmermann
Gepr.		
Norm		
Gewicht in kg		
Fertigungstoleranzen für nicht tolerierte Maße nach DIN ISO 2768 m		
Zust.	Änderung	Datum Name
		Erstellt in Pro/ENGINEER

Maßstab	Ident-Nr.
BOLTMAX g-power Mx38 Drehmomentvervielfältiger -nur Gerät-	
 CARL WALTER GmbH & Co. KG Schraubwerkzeug-Fabrik 42349 Wuppertal Hahnenberger Straße 82	
2110/3.50.09-4.40	Blatt
	Bl.
Zeichnung nur im CAD-System ändern !	