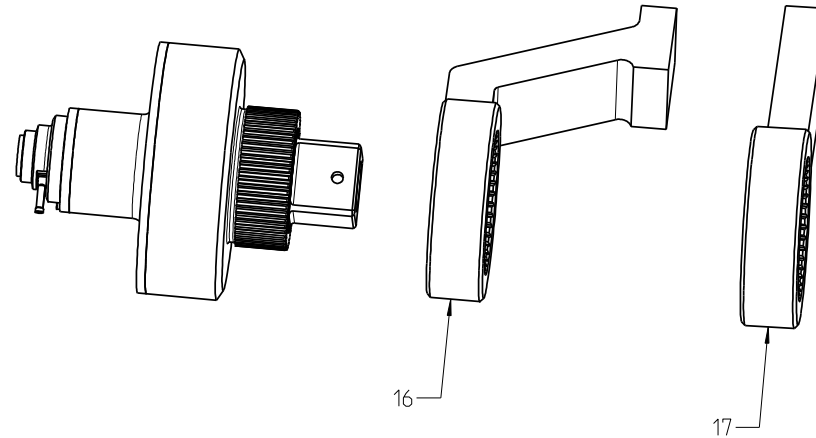
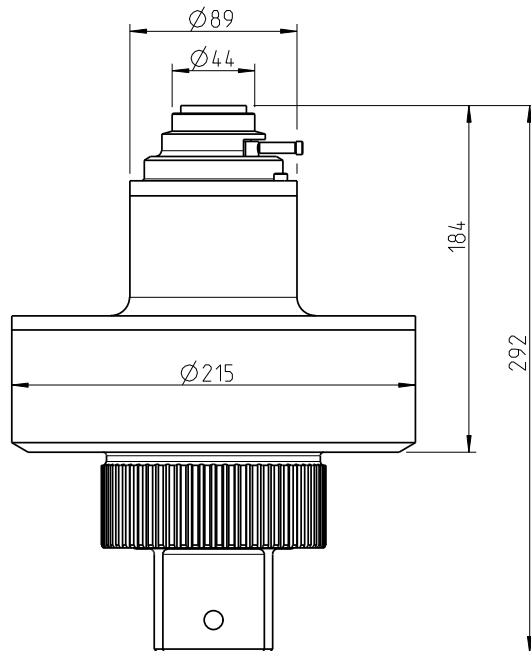



Drehmomentvervielfältiger BOLTMAX g-power Mx160

Lieferung:
 im Koffer mit Schrägabstützung (Id.Nr.35085 -Teil16)
 auf Wunsch mit Geradabstützung (Id.Nr.35086 -Teil17)



Eingang: Innenvierkant DIN 3120-C20 (3/4")
 Ausgang: Außenvierkant DIN 3121-F63 (2.1/2")
 max. Ausgangsdrehmoment: 16000 Nm
 3-stufiges Getriebe mit Sollbruchstelle

Diese Zeichnung ist unser Eigentum. Sie darf weder vervielfältigt noch Dritten zugänglich gemacht werden und sie darf durch den Empfänger oder Dritte auch nicht in anderer Weise mißbräuchlich verwendet werden.				Maßstab		Ident.-Nr. 31080	
				BOLTMAX g-power Mx160 Drehmomentvervielfältiger -nur Gerät-			
		2013	Datum	Name	 CARL WALTER GmbH & Co. KG Schraubwerkzeug-Fabrik 42349 Wuppertal Hahnenberger Straße 82		
		Bearb.	02.05.	Zimmermann			
		Gepr.					
		Norm					
		Gewicht in kg					
		Fertigungstoleranzen für nicht tolerierte Maße nach DIN ISO 2768 m					Blatt
						2110/3.50.12-4.82	
Zust.	Änderung	Datum	Name	Erstellt in Pro/ENGINEER		Bl.	
						Zeichnung nur im CAD-System ändern !	