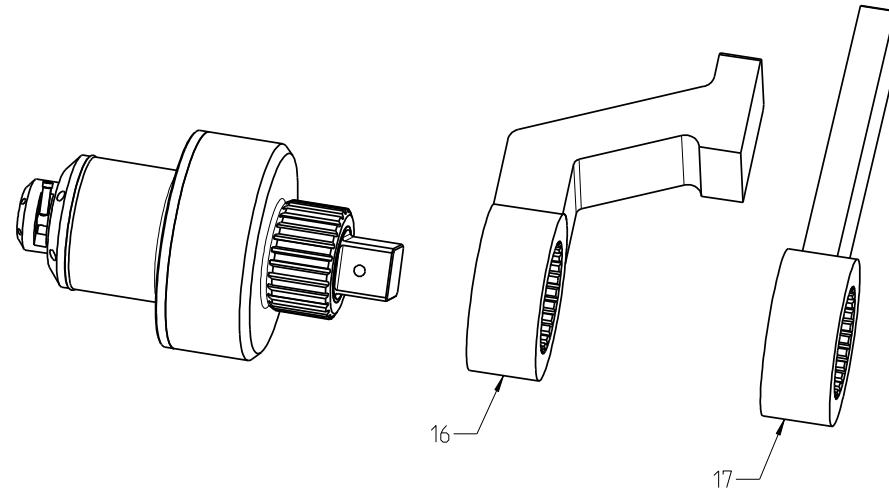
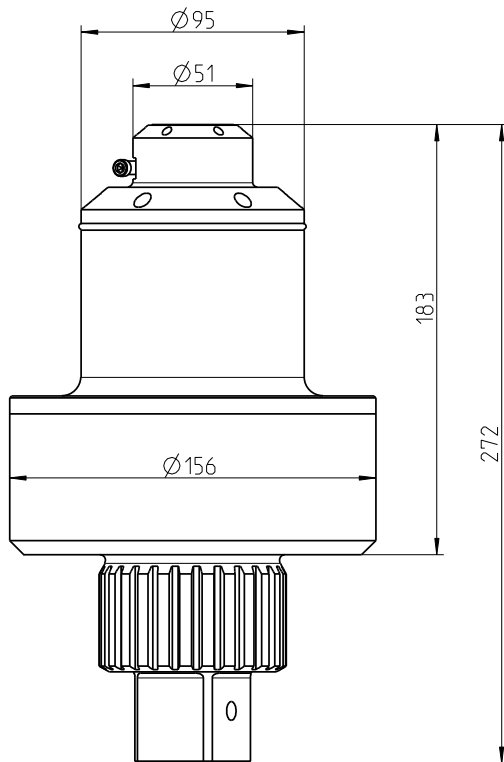



Drehmomentvervielfaltiger BOLTMAX g-power Mx120

Lieferung:
 im Koffer mit Schrägabstützung (Id.Nr.35083 -Teil16)
 auf Wunsch mit Geradabstützung (Id.Nr.35084 -Teil17)



Eingang: Innenvierkant DIN 3120-C20 (3/4")
 Ausgang: Außenvierkant DIN 3121-F40 (1.1/2")
 max. Ausgangsdrehmoment: 12000 Nm
 3-stufiges Getriebe mit Sollbruchstelle

Diese Zeichnung ist unser Eigentum. Sie darf weder vervielfältigt noch Dritten zugänglich gemacht werden und sie darf durch den Empfänger oder Dritte auch nicht in anderer Weise unüberprüfbar verwendet werden.				Maßstab		Ident.-Nr. 31070	
				BOLTMAX g-power Mx120 Drehmomentvervielfaltiger -Abmaße-			
		2011	Datum	Name		 CARL WALTER GmbH & Co. KG Schraubwerkzeug-Fabrik 42349 Wuppertal Hahnenberger Straße 82	
		Bearb.	10.10.	Zimmermann			
		Gepr.					
		Norm					
		Gewicht in kg					
				Fertigungstoleranzen für nicht tolerierte Maße nach DIN ISO 2768 m		Blatt	
				Erstellt in Pro/ENGINEER		2110/3.50.11-4.72	
Zust.	Änderung	Datum	Name			Bl.	
						Zeichnung nur im CAD-System ändern !	